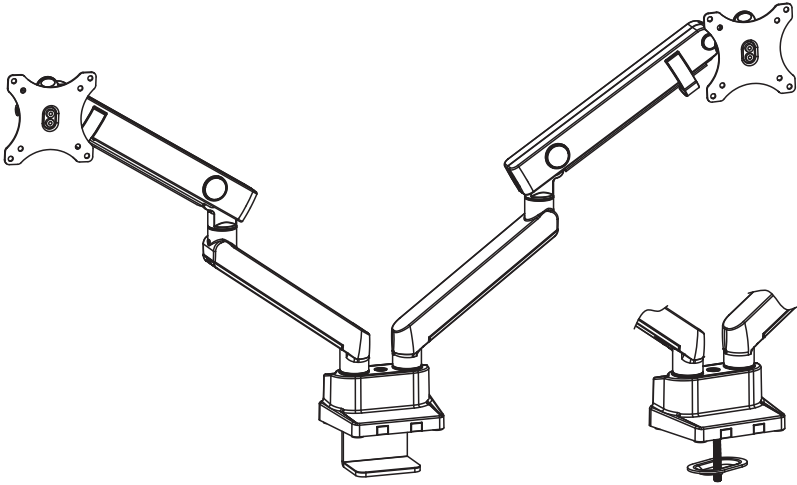




SOS 2021





CZ DŮLEŽITÉ BEZPEČNOSTNÍ INFORMACE



- Před zahájením montáže si přečtěte celý manuál. V případě dotazů prosím kontaktujte lokálního distributora.
- Zkontrolujte obsah balení podle seznamu dílů a ujistěte se, že jsou všechny díly v pořádku. Poškozené nebo vadné díly nepoužívejte.
- Před instalací zařízení si pečlivě přečtěte všechny pokyny. V případě, že si nejste jisti některou částí procesu instalace, požádejte o pomoc profesionálního technika.
- Při utahování šroubů dejte pozor, aby nedošlo ke střížení závitu.
- Nikdy neinstalujte ani nepoužívejte toto zařízení, pokud jeví známky poškození.
- Hrany tohoto zařízení mohou při neodborném zacházení způsobit poranění osob.
- Toto zařízení není určeno k obsluze nebo montáži malými dětmi nebo nepoučenými osobami, pokud nebudou pod dohledem odpovědných osob, které zajistí bezpečnost při obsluze nebo montáži zařízení. Děti by měly být pod dohledem, aby bylo zajištěno, že nebudou do zařízení zasahovat. Nedovolejte dětem, aby se zavěšovaly na zařízení nebo s ním jinak manipulovaly. V opačném případě může dojít k vážnému úrazu. Nikdy nestřekejte prsty ani jiné předměty do mechanismu zařízení. Mohlo by dojít k poranění osoby nebo škodám na majetku.
- Výrobek obsahuje drobné součásti, které mohou při vdechnutí nebo polknutí představovat riziko udusení. Tuto součásti držte mimo dosah dětí!
- Likvidace obalu: použijte vhodný materiál odložte na místo určené obcí k ukládání odpadu
- Likvidace výrobku: po ukončení životnosti odevzdejte zařízení na místo určené obcí k likvidaci pevného odpadu

Poznámka: Tento výrobek splňuje veškeré základní požadavky směrnic EU, které se na něj vztahují. Technické údaje a design se mohou v důsledku zlepšování výrobku změnit bez předchozího upozornění.



EN IMPORTANT SAFETY INFORMATION



- Read the entire instruction manual before you start installation and assembly. If you have any questions regarding any of the instructions or warnings, please contact your local distributor.
- Check the content of the package in parts list and make sure that all parts are in order. Do not use damaged or faulty parts.
- Read all instructions before installing the equipment. When you are unsure about any part of the installation process, ask a professional technician for help.
- When tightening the screws, be careful to avoid stripping the thread.
- Never install or use this product if there are signs of damage.
- The edges of the equipment may cause injury if they are handled improperly.
- This device is not designed for assembly or handling by small children, or persons, who have not been specifically instructed unless supervised by a responsible person to ensure safety during handling or installation. Children should be supervised to ensure that they do not interfere with the equipment. Do not allow children to hang on the equipment or otherwise handle it. Otherwise, there is a danger of serious injury. Never insert your fingers or other objects into the mechanism of the equipment. It could cause personal injuries or property damage.
- The product contains small parts that can pose a choking hazard when inhaled or swallowed. Keep these parts out of reach of children!
- Take the used packaging material to the municipal waste disposal.
- Dispose of equipment after the end of life in the designated municipal solid waste place

Note: This product meets all the basic requirements of EU directives that apply to it. Specifications and design are subject to change due to improvements without notice.



SK DŮLEŽITÉ BEZPEČNOSTNÉ INFORMÁCIE



- Pred začatím montáže si prečítajte celý manuál. V prípade otázok, prosím, kontaktujte lokálneho distribútora.
- Skontrolujte obsah balenia podľa zoznamu dielov uistite sa, či sú všetky diely v poriadku. Poškodené alebo chýbné diely nepoužívajte.
- Pred inštaláciou zariadenia si pozorne prečítajte všetky pokyny. V prípade, že si nie ste istí niektorou časťou procesu inštalácie, požiadajte o pomoc profesionálneho technika.
- Pri utahovaní skrutiek dajte pozor, aby nedošlo k strhnutiu závitů.
- Nikdy neinstalujte ani nepoužívajte toto zariadenie, ak javí známky poškodenia.
- Hrany tohto zariadenia môžu pri neodbornom zaobchádzaní spôsobiť poranenie osoby.
- Toto zariadenie nie je určené na to, aby ho obsluhovali alebo montovali nepoučení osoby, ak nebudú pod dohľadom zodpovedných osôb, ktoré zaisťujú bezpečnosť pri obsluhu alebo montáži zariadenia. Deti by mali byť pod dohľadom, aby sa zaisťilo, že nebudú do zariadenia zasahovať. Nedovolejte deťom, aby sa zavěšovali na zariadenie alebo s ním jinak manipulovali. V opačnom prípade môže dôjsť k vážnemu úrazu. Nikdy nestrekejte prsty ani iné predmety do mechanismu zariadenia. Mohlo by dôjsť k poraneniu osoby alebo škodám na majetku.
- Výrobok obsahuje drobné súčasti, ktoré môžu pri vdýchnutí alebo prehltnutí predstavovať riziko udusenia. Tieto súčasti držte mimo dosahu detí!
- Likvidácia obalu: Použitý materiál odložte na miesto určené obcou na ukladanie odpadu
- LIKVIDÁCIA VÝROBKU po ukončení životnosti dovážajte zariadenie na miesto určené obcou na likvidáciu pevného odpadu

Poznámka: Tento výrobek splňa všetky základné požiadavky smernic EÚ, ktoré sa naň vztahujú. Technické údaje a dizajn sa môžu v dôsledku zlepšovania výrobu zmeniť bez predchádzajúceho upozornenia.



HU FONTOS BIZTONSÁGI INFORMÁCIÓK



- A szerelés megkezdése előtt olvassa el az egész útmutatót. Kérdés esetén kérjük, forduljon a helyi forgalmazóhoz.
- Ellenőrizze le a csomagolás tartalmát található alkatrészjegyzék alapján, illetve ellenőrizze le az alkatrészek sértülmentességét. A sérült vagy hibás alkatrészeket ne használja.
- A szerelés előtt í győmelisen olvassa végig a teljes útmutatót. Amennyiben bizonytalanság merül fel Önben a szerelését illetően, akkor a szerelését bízza megfelelő képzésű szakemberre.
- A csavarok meghúztása során ügyeljen arra, hogy a menet ne szakadjon meg.
- A termék tilos felszerelni, ha azon bármilyen sérülés van.
- A termék éles sarkai szakszerűtlen kezelés során személyi sérülést okozhatnak.
- A termék gyerekke vagy hozzá nem értő személyek nem szerelhetik fel, illetve a terméket csak olyan személy felügyelete mellett használhatják, aki a termék használatát felelősséget vállal. Ügyeljen arra, hogy a termékkel a gyerekke ne játszanak és azt csak felügyelet mellett használják. Ne engedje, hogy a gyerekke belekapaszkodjanak a termékbe. Ellenkező esetben súlyos személyi sérülés is bekövetkezhet. Az ujjait és végtagjait ne dugja a termék mozgó alkatrészei közé. Ellenkező esetben személyi sérülés vagy anyagi kár következhet be!
- A termékhez apró darabok is tartoznak, amelyek a lélegzés vagy lenyelés során veszélyes lehet. Ezeket az apró alkatrészeket gyerekektől tartsa távol!
- A használt csomagolóanyagot az önkormányzat által kijelölt hulladékgyűjtő helyen adja le.
- A termék élettartama végén a termék adja le oyan gyűjtőhelyen, ahol gondoskodnak a hulladékok újrafelhasználásáról.

Mejtyegyzés: a termék megfelel az adott termékre vonatkozó összes európai uniós műszaki és egyéb előírásnak, a műszaki adatokat és a kivittelt előzetes í gyelméletetés nélkül is megváltathatják.



PL WAŻNE INFORMACJE DOT. BEZPIECZEŃSTWA



- Przed rozpoczęciem montażu zapoznaj się z całą instrukcją. W razie jakichkolwiek pytań prosimy o kontakt z lokalnym dystrybutorem.
- Sprawdź zawartość opakowania zgodnie z listą części i sprawdź, czy wszystkie elementy są w porządku. Nie należy używać uszkodzonych lub wadliwych części.
- Przed instalacją urządzenia należy dokładnie przeczytać wszystkie instrukcje. W wypadku braku pewności odnośnie dowolnej części procesu instalacji należy poprosić o pomoc profesjonalnego technika.
- Podczas dokręcania śrub należy uważać, aby nie doszło do ich uwarowania.
- Nie wolno używać oraz instalować tego urządzenia, jeżeli są widoczne oznaki uszkodzenia.
- Krawędzie urządzenia mogą być przyczyną poważnych obrażeń w wypadku niewłaściwego obchodzenia się z urządzeniem.
- Urządzenie nie jest przeznaczone do montażu lub obsługi przez małe dzieci lub osoby, które nie zostały specjalnie poustronowane, chyba że są nadzorowane przez osobę odpowiedzialną za bezpieczeństwo podczas obsługi lub montażu urządzenia. Dzieci powinny być pilnowane, aby nie ingerowały w urządzenie. Nie pozwalaj dzieciom, aby zawiesiały się na urządzeniu lub manipulowały nim w inny sposób. W przeciwnym razie mogłoby dojść do poważnych obrażeń. Nie należy wkładać palców lub innych przedmiotów do mechanizmu urządzenia. Mogłoby dojść do obrażeń ciała lub uszkodzenia mienia.
- Produkt zawiera małe części, które stwarzają ryzyko zadławienia w wypadku wtychania lub poknięcia. Elementy te należy przechowywać w miejscu niedostępnym dla dzieci
- Zużyty materiał opakowania należy zutylizować w odpowiednim miejscu.
- Po zakończeniu okresu użytkowania należy przekazać urządzenie do wskazanego miejsca likwidacji odpadów stałych

Uwaga: Niniejszy produkt spełnia wszystkie podstawowe wymagania dyrektyw UE, które go dotyczą. Dane techniczne i wykonanie mogą zostać zmienione bez wcześniejszego powiadomienia.

**DE****WICHTIGE SICHERHEITSMITTEILUNGEN**

- Lesen Sie die Bedienungsanleitung vollständig durch, bevor Sie mit der Installation und Montage beginnen. Bei Fragen zu den Anleitungen oder Warnhinweisen wenden Sie sich bitte an Ihren Händler.
- Überprüfen Sie den Verpackungsinhalt und vergewissern Sie sich, dass alle Teile in Ordnung sind. Benutzen Sie weder beschädigte noch mangelhafte Teile.
- Lesen Sie vor der Installation sorgfältig alle Instruktionen durch. Falls Sie sich bzgl. irgendeines Installationsprozesses nicht sicher sind, lassen Sie sich von einem professionellen Techniker beraten.
- Achten Sie beim Nachziehen der Schrauben darauf, dass Sie nicht das Gewinde abreißen.
- Gerät niemals installieren oder benutzen, falls es Anzeichen einer Beschädigung aufweist.
- Die Kanten dieses Gerätes können im Falle einer unachtsamen Handhabung zur Verletzung von Personen führen.
- Dieses Gerät darf nicht von kleinen Kindern oder unaufgeklärten Personen bedient oder montiert werden, sofern diese nicht unter Aufsicht einer verantwortlichen Person stehen, die für Ihre Sicherheit bei der Bedienung oder Montage sorgt. Kinder sollten beaufsichtigt werden, um sicherzugehen, dass sie in das Gerät nicht eingreifen. Erlauben Sie Kindern nicht, sich auf das Gerät aufzuhängen oder mit diesem zu manipulieren, Andernfalls könnte es zu einem schweren Unfall kommen. Stecken Sie niemals Ihre Finger oder sonstige Gegenstände in den Gerätemechanismus. Es könnte zu einer Verletzung von Personen oder Vermögensschäden kommen.
- Das Produkt enthält kleine Teile, die eingeatmet oder verschluckt werden könnten, sodass Erstickungsgefahr droht. Diese Teile sollten außer Reichweite von Kindern gehalten werden!
- Das Verpackungsmaterial an einem seitens der Gemeinde bestimmten Abfallsortungsort entsorgen.
- Gerät nach Ablauf der Lebensdauer an einen geeigneten Abfallsortungsort (Feststoff) entsorgen

Bemerkung: Das Produkt erfüllt alle Bestimmungen der anwendbaren EU-Richtlinien. Technische Angaben und Design können aufgrund der Verbesserung des Produktes ohne vorherige Mitteilung geändert werden.

**IT****INFORMAZIONI IMPORTANTI SULLA SICUREZZA**

- Leggere tutto il manuale di istruzioni prima di avviare l'installazione e procedere all'assemblaggio. Per qualsiasi domanda in merito a qualsiasi istruzione o avvertenza, contattare il proprio distributore di zona.
 - Controllare il contenuto del pacchetto con l'intento delle parti e assicurarsi che tutte le parti siano in ordine. Non utilizzare parti danneggiate o difettose.
 - Prima di installare questo apparecchio, leggere tutte le istruzioni. Se non si è sicuri su qualsiasi parte del processo di installazione, chiedere l'aiuto di un tecnico professionista.
 - Quando si serrano le viti, fare attenzione a evitare di spanare il file letto.
 - Non installare o utilizzare questo prodotto se ci sono segni di danni.
 - I bordi dell'apparecchiatura possono provocare lesioni se vengono maneggiate in modo improprio.
 - Questo dispositivo non è progettato per essere montato o manipolato da bambini piccoli o persone che non siano state specificamente istruite, a meno che non siano sotto la supervisione di una persona responsabile che garantisce la sicurezza durante l'installazione o la manutenzione. I bambini devono essere sorvegliati per assicurarsi che non interferiscano con l'apparecchiatura. Non permettere ai bambini di appendere l'apparecchiatura o gestirla in altro modo. In caso contrario, vi è il pericolo di gravi lesioni. Non inserire mai le dita o altri oggetti nel meccanismo dell'apparecchiatura. Ciò potrebbe causare lesioni o danni materiali.
 - Il prodotto contiene piccole parti che possono costituire pericolo di soffocamento se inalate o ingerite. Mantenere queste parti fuori dalla portata dei bambini!
 - Portare i materiali di imballaggio usati allo smaltimento rifiuti urbani.
 - Smaltire il dispositivo dopo la fine del suo utilizzo nel luogo comune designato per i rifiuti solidi
- Nota:** Questo prodotto soddisfa tutti i requisiti normativi dell'Unione Europea ad esso applicabili. Questo prodotto soddisfa tutti i requisiti normativi dell'Unione Europea ad esso applicabili. Specifici che e design sono soggetti a modifi ca per miglioramento senza preavviso.

**ES****INFORMACIÓN IMPORTANTE DE SEGURIDAD**

- Lea el manual de usuario completo antes de realizar la instalación y el montaje. Si tiene alguna duda relacionada con las instrucciones o con las advertencias, póngase en contacto con su distribuidor local.
 - Revise el contenido del paquete en la lista de piezas y asegúrese de que estén todas las partes en orden. No use piezas dañadas ni rotas.
 - Lea todas las instrucciones antes de instalar el equipo. Si no está seguro acerca de alguna parte del proceso de instalación, solicite ayuda a un instalador profesional.
 - Cuando ajuste los tornillos, tenga cuidado de evitar forzar la rosca.
 - Nunca instale ni use este producto si presenta signos de daños.
 - Los bordes del equipo pueden causar lesiones si son manipulados en forma inapropiada.
 - Este dispositivo no está destinado para ser montado ni manipulado por niños pequeños ni por personas que no hayan recibido instrucciones específicas o a menos que sean supervisados por una persona responsable que garantice su seguridad durante la manipulación o instalación. Los niños deben ser supervisados para garantizar que no interfiera con el equipo. No permita que los niños se cuelguen del equipo ni que lo manipulen. De lo contrario, corren riesgo de sufrir una lesión grave. Nunca inserte los dedos ni otros objetos en los mecanismos del equipo. Podría causar lesiones personales o daños a la propiedad.
 - El producto contiene piezas pequeñas que pueden representar un riesgo de ahogo si son inhaladas o ingeridas. Mantenga estas piezas fuera del alcance de los niños!
 - Lleve el material de empaque usado a un sitio municipal para eliminación de desechos.
 - Luego de la finalización de su vida útil, elimine el equipo en un lugar designado por la municipalidad para desechos sólidos.
- Nota:** Este producto cumple con todos los requisitos básicos de las directivas de la UE que aplican al mismo. Las especificaciones y el diseño están sujetos a cambios por mejoras sin previo aviso.

**FR****INFORMATIONS DE SECURITE IMPORTANTES**

- Lisez l'intégralité du manuel d'utilisation avant de commencer l'installation et l'assemblage. Si vous avez des questions quant aux instructions et aux avertissements, merci de contacter votre distributeur local.
 - Vérifiez le contenu de l'emballage selon la liste des pièces et assurez-vous que toutes les pièces sont en bon état. N'utilisez pas de pièces endommagées ou défectueuses.
 - Avant l'installation du support, lisez attentivement toutes les instructions. Au moindre doute sur n'importe quelle partie du processus d'installation, demandez l'aide d'un technicien professionnel.
 - En serrant les vis, faites attention à ne pas abîmer le filetage.
 - N'installez et n'utilisez jamais ce support si vous y décelez des signes d'endommagement.
 - Les arêtes de ce support peuvent entraîner des blessures en cas de manipulation non professionnelle.
 - Ce support n'est pas destiné à être manipulé ou monté par de petits enfants ou par des personnes non familiarisées, si elles ne sont pas surveillées par des personnes responsables, garantes de leur sécurité lors de la manipulation ou du montage de l'équipement. Les enfants doivent être sous surveillance pour éviter qu'ils ne manipulent l'équipement. Ne permettez pas aux enfants de s'accrocher à l'équipement, ou autre. Un accident grave pourrait sinon survenir. Ne mettez jamais les doigts ou d'autres objets dans le mécanisme de l'équipement. Il existe un danger de blessures ou de dégâts matériels.
 - Le produit contient de petits éléments représentant un risque d'étouffement en cas d'inspiration ou d'ingestion. Garder ces composants hors de portée des enfants!
 - Les matériaux d'emballage usagés doivent être déposés dans le lieu désigné par la commune pour la décharge des déchets.
 - En fin de vie, remettez l'équipement au point de collecte prévu pour la liquidation des déchets solides.
- Notes:** Les données techniques et la conception peuvent changer sans avis préalable du fait de l'amélioration du produit. Ce produit est conforme à l'ensemble des exigences de base des directives de l'Union européenne qui s'y rapportent.

**NL****ALGEMENE VEILIGHEIDSMITTEILING**

- Lees eerst de volledige gebruiksaanwijzing van de montage begint. Als u vragen heeft over een van de instructies of waarschuwingen, neem dan contact op met uw plaatselijke distributeur.
 - Controleer de inhoud van de verpakking volgens de onderdelenlijst en zorg ervoor dat alle onderdelen in orde zijn. Gebruik geen beschadigde of defecte onderdelen.
 - Lees vóór installatie van het apparaat alle aanwijzingen goed door. Vraag, als u onzekerheid hebt over een bepaald deel van het installatieproces, om hulp van een professionele technicus.
 - Let er op dat u bij het aandraaien van de schroeven vasthoudt aan de juiste plaats.
 - Installeer en gebruik dit product nooit als het tekenen van beschadiging vertoont.
 - De randen van dit apparaat kunnen bij ondeskundig gebruik ernstig letsel veroorzaken.
 - Dit apparaat is niet ontworpen voor bediening of montage door kleine kinderen, noch door ongeïnfomeerde personen, tenzij ze onder toezicht staan van verantwoordelijke personen die de veiligheid garanderen tijdens gebruik of montage van het apparaat. Kinderen moeten onder toezicht staan zodat ze niet met het apparaat in aanraking komen. Laat kinderen niet aan het apparaat hangen of anderszins handelen met het apparaat verrichten. In het omgekeerde geval kan ernstig letsel het gevolg zijn. Steek nooit uw vingers of andere voorwerpen in het mechanisme van het apparaat. Dit kan persoonlijk letsel of materiële schade veroorzaken.
 - Het product bevat kleine onderdelen die bij inademping of inslikken verstikkingsgevaar opleveren. Houd deze onderdelen buiten het bereik van kinderen!
 - Geef het gebruikte verpakkingsmateriaal af bij een door de gemeente aangewezen afvalopslagplaats.
 - Geef het product na afloop van de levensduur af aan een plaats die door de gemeente aangewezen is voor vernietiging van het vaste afval.
- Opmerking:** Dit product voldoet aan de fundamentele eisen van EU-richtlijnen die erop van toepassing zijn. Technische gegevens en het design kunnen zonder voorafgaande kennisgeving worden gewijzigd om verbeterd te worden.





RU ВАЖНАЯ ИНФОРМАЦИЯ ПО ТЕХНИКЕ БЕЗОПАСНОСТИ

Полностью прочтите руководство пользователя перед началом установки и сборки. В случае возникновения каких-либо вопросов относительно инструкций или предупреждений, обратитесь к местному дилеру.

- Проверьте содержимое упаковки согласно списку составных частей и убедитесь в том, что все составные части исправны. Поврежденные или бракованные составные части не используйте.
- Перед установкой устройства внимательно прочитайте все инструкции. В том случае, если вы не уверены в каком-либо аспекте монтажа, обратитесь за помощью к техническому специалисту.
- При затягивании болтов будьте осторожны, чтобы не сорвать резьбу.
- Не устанавливайте устройство и не пользуйтесь им, если имеются признаки его повреждения.
- Края устройства при непрофессиональном обращении могут привести к травмам.
- Настоящее устройство не предназначено для обслуживания и монтажа детьми или неподготовленными лицами, если они не находятся под присмотром лиц, ответственных за безопасность обслуживания и монтажа устройства. Дети должны находиться под присмотром для предотвращения вмешательства в устройство. Не разрешайте детям висеть на устройстве или каким-либо другим образом им манипулировать. В противном случае это может привести к получению серьезной травмы. Никогда не вставляйте пальцы и посторонние предметы в механизм устройства. Это может привести к травмам или материальному ущербу.
- Изделие содержит мелкие составные части, вдыхание или проглатывание которых может привести к удушью. Храните эти составные части в недоступном для детей месте!
- Использование упаковочный материал поместите в место, отведенное населенным пунктом для пунктов для утилизации твердых отходов.
- После окончания срока службы сдайте устройство в специальный пункт приема, отведенный населенным пунктом для утилизации твердых отходов.

Примечание: Данное изделие отвечает всем основным требованиям соответствующих директив ЕС. В результате процесса усовершенствования изделия технические параметры и дизайн могут быть изменены без предварительного уведомления.



LT SVARBI SAUGOS INFORMACIJA

- Perskaitykite visa naujoji instrukcija, prieš pradėdami montavimą ir surinkimą. Jei kiltų kokių nors klausimų dėl nurodymų arba įspėjimų, kreipkitės į vietos prekybos atstovą.
- Patikrinkite pakuočės turinį pagal dalų sąrašą ir įsitikinkite, kad visos dalys tvarkoje. Nenaukoduoti pakeiztų arba sugadintų dalių.
- Prieš montuodami įrangą perskaitykite visas instrukcijas. Jei nesate tikri, kaip atlikti kokios nors dalies montavimą, kreipkitės pagalbos į profesionalų techniką.
- Priverždami varžtus būkite atsargūs, kad nengrandytumėte sriegių dažų.
- Jei esgimamti netinkama, galima sūnauoti į įrangos kraštus.
- Šis prietaisas nėra skirtas įrengimui arba naudojimui namų vaikų arba asmenų, kuriems nebuvo duoti konkretūs nurodymai, nebent juos prižiūri atsakingas asmuo, kuris užtikrina saugų naudojimą ir įrengimą. Vaikus reikėtų prižiūrėti kad jie nepradėtų žaisti įrangą. Neteikiute vaikams kabėti ant įrangos arba kitaip netinkamai naudoti. Priešingu atveju galima rimtai susižaloti. Niekada nekiskite pirštų arba kitų objektų į įrangos mechanizmą. Taip gali būti sužalotas žmogus arba sugadintas turas.
- Gaminį sudaro smulkios dalys, kurias įkvėpus arba nurijus galima užduoti. Laikykite šias dalis atokiau nuo vaikų!
- Panaudotas pakavimo medžiagas išmeskite su komunalinėmis atliekomis.
- Pasibaigus eksploatacavimo laikui šalininkie įrangą tam skirtoje kietųjų komunalinių atliekų šalinimo vietoje

Pastaba: Šis gaminys atitinka pagrindinius jam taikomų ES direktyvų reikalavimus.techniniai parametrai ir dizainas dėl patobulinimų gali skirtis be įspėjimų.



HR BA VAŽNE SIGURNOSNE INFORMACIJE

- Pažljivo pročitate cjelokupnu priručnik prije nego započnete s ugradnjom i sklapanjem. Ako imate neka pitanja vezana za uputstva ili upozorenja, molimo stupite u kontakt sa vašim lokalnim distributerom.
- Provjerite jesu li svi dijelovi pakiranja na broju koristeći se popisom dijelova i provjerite jesu li svi dijelovi ispravni. Oštećene ili neispravne dijelove nemojte koristiti.
- Prije postavljanja ovog proizvoda pažljivo pročitate sve upute. U slučaju da niste sigurni u bilo koji dio postupka instalacije, zatražite pomoć profesionalnog tehničara.
- Prilikom zatezanja vijaka povedite računa o tome da ne oštetite navoje.
- Nikad nemojte ovaj proizvod ugraditi ni koristiti ako postoje znakovi oštećenja.
- Rubovi ovog uređaja mogu uzrokovati ozbiljne povrede ako se s njim rukuje nestručno.
- Ovaj uređaj nije namijenjen da njim rukujući ili ga postavljajući deca ili osobe koje nisu obučene, osim kada su pod nadzorom odgovorne osobe koja im osigurava sigurnost pri montazi uređaja. Djeca trebaju biti pod nadzorom kako bi bilo sigurno da neće dirati napravu. Nemojte dopustiti djeci da se vješaju na napravu ili djeleju na nju na bilo koji drugi način. U protivnom može doći do ozbiljnih oštećenja. Nikad ne gurajte prste ili druge predmete u mehanizam proizvoda. To bi moglo uzrokovati ozljede ili oštećenja imovine.
- Proizvod sadrži male dijelove koji se mogu udahnuti ili progutati i stoga predstavljaju opasnost od gušenja. Te dijelove držite izvan dohvata djece!
- Ambalažu odložite na mjesto koje je vašim mjesnim ili lokalnim propisima označeno za odlaganje takve vrste otpada.
- Nakon isteka radnog vijeka ovog proizvoda, odložite ga na mjesto predviđeno za odlaganje krutog otpada

Napomena: Ovaj proizvod zadovoljava sve temeljne zahtjeve direktiva EU koje se odnose na njega. Zahvaljujući poboljšanjima koje možemo razviti, specifi kacije i konstrukcija proizvoda podložni su promjenama bez prethodne najave.



RS ME VAŽNE SIGURNOSNE INFORMACIJE

- Pročitate cjelokupno uputstvo za upotrebu pre početka instaliranja i sklapanja. Ako imate neka pitanja vezana za uputstva ili upozorenja, molimo stupite u kontakt sa vašim lokalnim distributerom.
- Provjerite da li su svi dijelovi pakiranja na broju koristeći popis delova i provjerite da li su svi delovi ispravni. Oštećene ili neispravne delove nemojte koristiti.
- Pre postavljanja ovog proizvoda pažljivo pročitate sva uputstva. U slučaju da niste sigurni u bilo koji dio postupka instalacije, zatražite pomoć profesionalnog tehničara.
- Prilikom zatezanja zavrtanja povedite računa o tome da ne oštetite navoje.
- Nikad nemojte ugraditi ni koristiti ovaj proizvod ako postoje znakovi oštećenja.
- Rubovi ovog uređaja mogu uzrokovati ozbiljne povrede ako se sa njim rukuje nestručno.
- Ovaj uređaj nije namenjen da njim rukujući ili ga postavljajući deca ili osobe koje nisu obučene za to, osim kada su pod nadzorom odgovorne osobe koja im osigurava sigurnost pri montazi uređaja. Deca treba da budu pod nadzorom kako bi bilo sigurno da neće dirati napravu. Nemojte dopustiti deci da se vješaju na uređaj ili djeleju na nj na bilo koji drugi način. U protivnom može doći do ozbiljnih oštećenja. Nikad ne gurajte prste ili druge predmete u mehanizam proizvoda. To bi moglo uzrokovati povrede ili oštećenja imovine.
- Proizvod sadrži male delove koji se mogu udahnuti ili progutati i stoga predstavljaju opasnost od gušenja. Te delove držite izvan dohvata dece!
- Ambalažu odložite na mesto koje je vašim mesnim ili lokalnim propisima označeno za odlaganje takve vrste otpada.
- Nakon isteka radnog veka ovog proizvoda, odložite ga na mesto predviđeno za odlaganje krutog otpada

Napomena: Ovaj proizvod zadovoljava sve temeljne zahteve direktiva EU koje se odnose na njega. Zahvaljujući poboljšanjima koje možemo razviti, specifi kacije i konstrukcija proizvoda podložni su promjenama bez prethodne najave.



GR ΣΗΜΑΝΤΙΚΕΣ ΠΛΗΡΟΦΟΡΙΕΣ ΑΣΦΑΛΕΙΑΣ

- Διεβάστε όλο το εγχειρίδιο οδηγών πριν αρχίσετε την εγκατάσταση και τη συναρμολόγηση. Αν τύχει έχετε ερωτήσεις σχετικά με οποιαδήποτε οδηγίες και προαποδοτήσεις, παρακαλώ με απευθυνθείτε στον τοπικό σας διανομέα.
- Ελέγξτε το περιεχόμενο της συσκευασίας με τον κατάλογο εξαρτημάτων στη οποία βεβαιωθείτε ότι υπάρχουν όλα τα εξαρτήματα. Μην χρησιμοποιείτε καταπονημένα ή ελαττωματικά εξαρτήματα.
- Διαβάστε όλες τις οδηγίες πριν την εγκατάσταση του εξοπλισμού. Αν είστε βέβαιος για οποιοδήποτε σημείο της διαδικασίας εγκατάστασης, ζητήστε βοήθεια από έναν επαγγελματία τεχνικό.
- Όταν σφιγείτε τις βίδες, προσέξτε να μην καταστρέψετε το στρώμα.
- Να μην γίνετα ποτέ εγκατάσταση ή χρήση αυτού του προϊόντος αν υπάρχουν σημάδια ζημιάς.
- Οι άκρες του εξοπλισμού μπορεί να προκαλέσουν τραυματισμό αν ο χειριστής τους δεν γίνει με σωστό τρόπο.
- Αυτή η συσκευή δεν έχει σχεδιαστεί για αναρροφήση ή χειρισμό από μικρά παιδιά ή άτομα τα οποία δεν έχουν εκπαιδευτεί κατάλληλα, εκτός αν αν επιβλέπονται από κάποιο υπεύθυνο ώστε να διασφαλίζεται η ασφαλεία κατά τον χειρισμό ή την εγκατάσταση. Τα παιδιά θα πρέπει να επιβλέπονται ώστε να διασφαλίζεται ότι δεν παρεμβαίνουν στον εξοπλισμό. Μην επιτρέπεται στα παιδιά να κρεμούνται από τον εξοπλισμό ή να εκτελούν αποδοτήσεις άλλο χειρισμό του. Σε αντίθετη περίπτωση, υπάρχει κίνδυνος σοβαρού τραυματισμού. Μην τοποθετείτε τα δάχτυλά σας ή άλλα αντικείμενα μέσα στον μηχανισμό του εξοπλισμού. Μπορεί να προκληθεί προσωπικός τραυματισμός ή βλάβη στο αντικείμενο.
- Τα προϊόντα περιέχουν μικρά εξαρτήματα τα οποία μπορεί να απορροφούν κίνδυνο πνιγμού σε περίπτωση εσθονής ή κατάποσης. Να διατηρείτε αυτά τα εξαρτήματα μακριά από τα παιδιά!
- Μεταφέρτε τη χρησιμοποιημένη συσκευασία στον δημόσιο χώρο διάθεσης απορριμμάτων.
- Η απόρριψη του εξοπλισμού μετά το πέρας της διάρκειας ζωής του πρέπει να γίνεται στους καθορισμένους δημοτικούς χώρους διάθεσης στερεών απορριμμάτων της κοινότητας σας

Σημείωση: Αυτό το προϊόν είναι σύμφωνα με όλες τις βασικές προδιαγραφές των οδηγίων της ΕΕ του ισχύουν για αυτό. Τα χαρακτηριστικά και ο σχεδιασμός μπορεί να αλλάξουν για λόγους βελτίωσης χωρίς προηγούμενη ειδοποίηση.



**BC****ВАЖНА ИНФОРМАЦИЯ ЗА БЕЗОПАСНОСТТА**

Прочетете цялото ръководство с инструкции преди да започнете инсталирането и монтажа. Ако имате какви въпроси по отношение на инструкциите или предупрежденията, моля свържете се с местния дистрибутор.

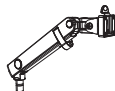
- Проверете съдържанието на опаковката в списъка с части и се уверете, че всички части са в изправност. Не използвайте повредени или дефектни части.
- Прочетете всички инструкции, преди да инсталирате оборудването. Когато не сте сигурни за някоя част от инсталационния процес, потърсете помощ от професионален техник.
- При затегане на винтовете внимавайте да не пренавиете резбата.
- Не инсталирайте върху влажна или повредена по друг начин стена. Материалът за монтаж, доставен в опаковката, е предназначен за монтаж на стени от тухли и бетон. За монтаж на стени от други материали се консултирайте с професионалист.
- Никога не инсталирайте и не използвайте този продукт, ако има признаци на повреда.
- Продайте използваните опаковъчни материали в общински пункт за отпадъци.
- Продайте използваните опаковъчни материали в общински пункт за отпадъци.
- **Забележка:** Този продукт отговаря на всички основни изисквания на директивите на ЕС, които се отнасят до него. Спецификациите и дизайнът подлежат на промяна поради подобрения без предизвестие.



A (x1)



B (x2)



C (x2)



D (x2)



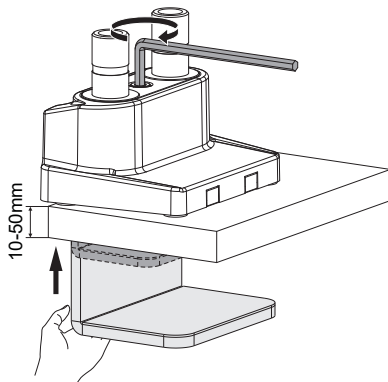
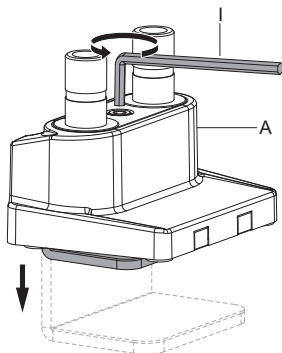
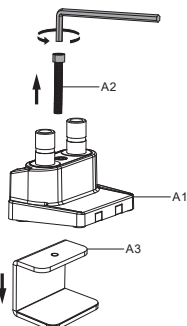
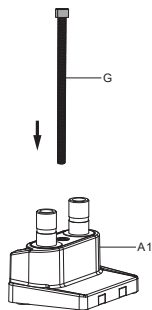
E (x1)



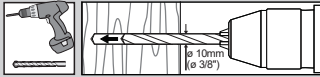
F (x1)



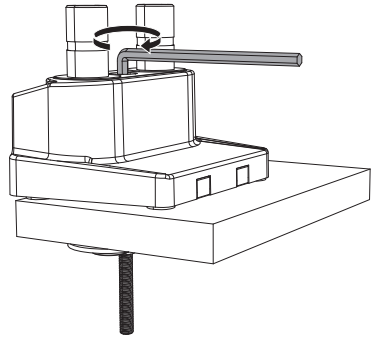
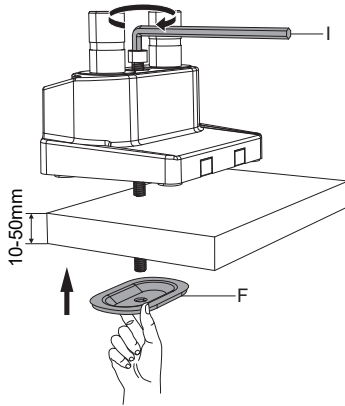
G (x1)

3mm (x1)
H6mm (x1)
IM4x12 (x4)
M-AM5x12 (x4)
M-BD5 (x4)
M-C**x2****1a****1b-1****1b-2**

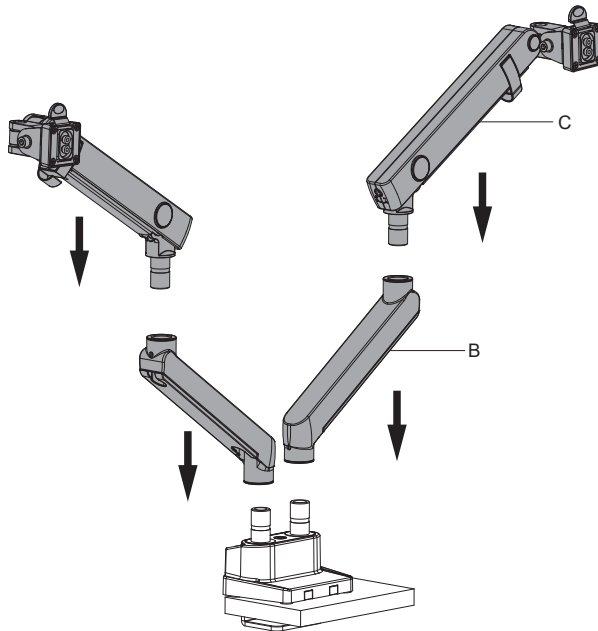
1b-3



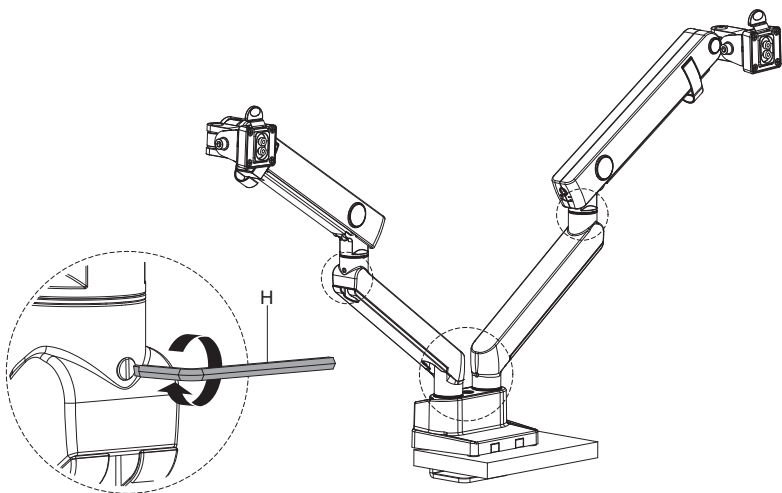
1b-4



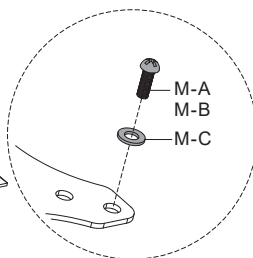
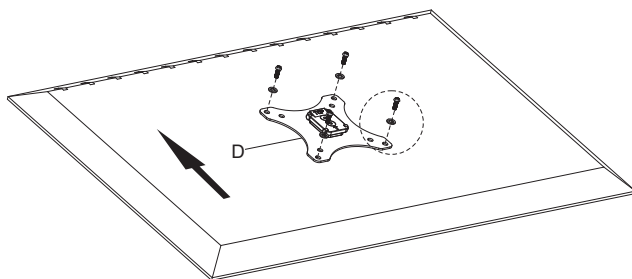
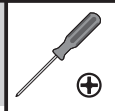
2

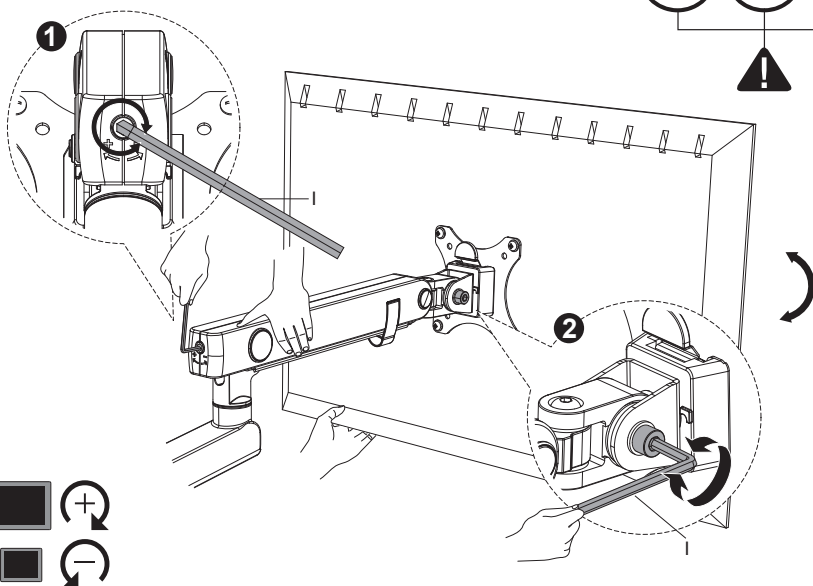
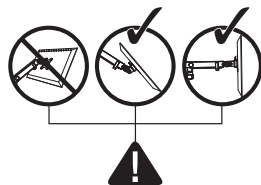
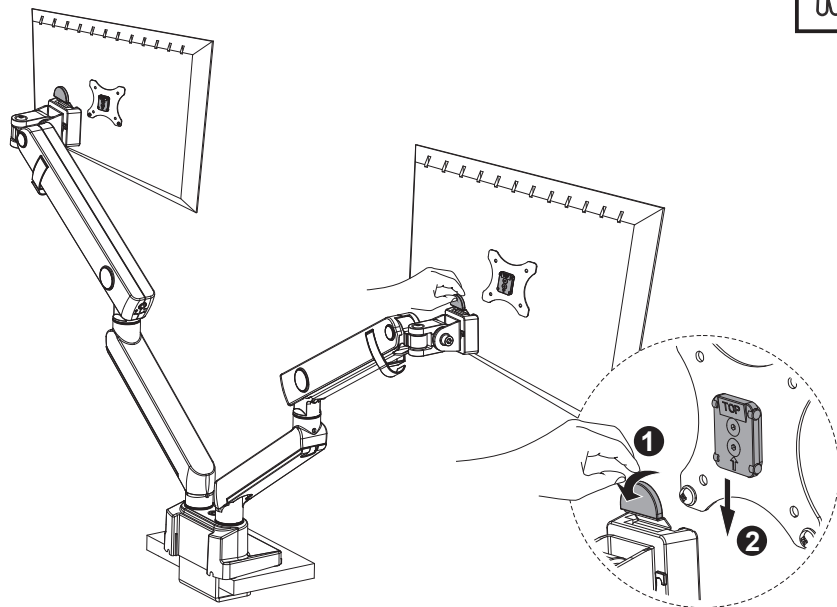
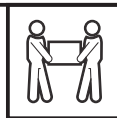


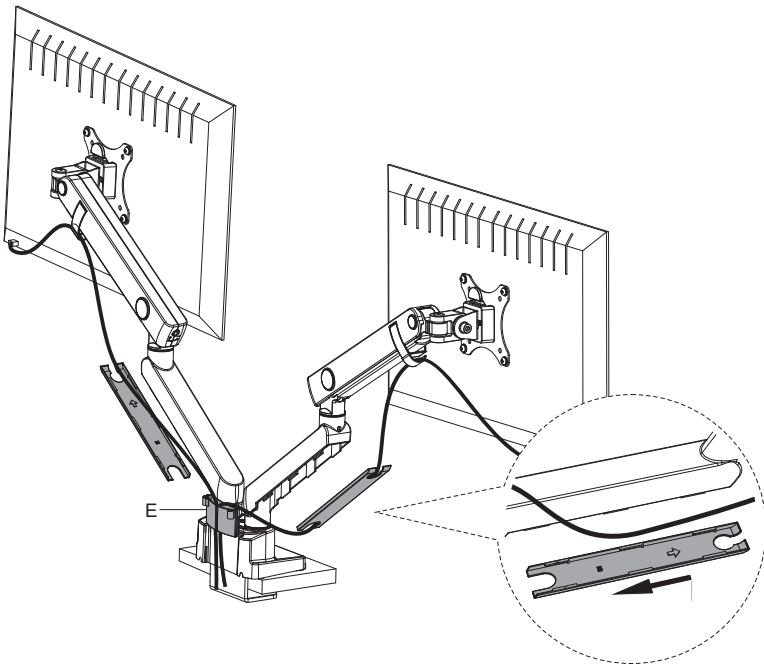
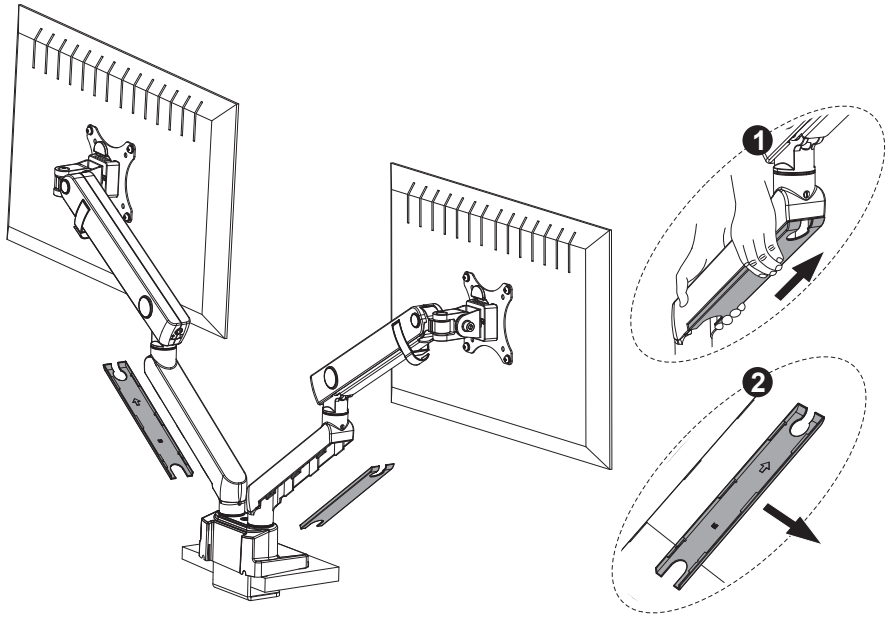
3

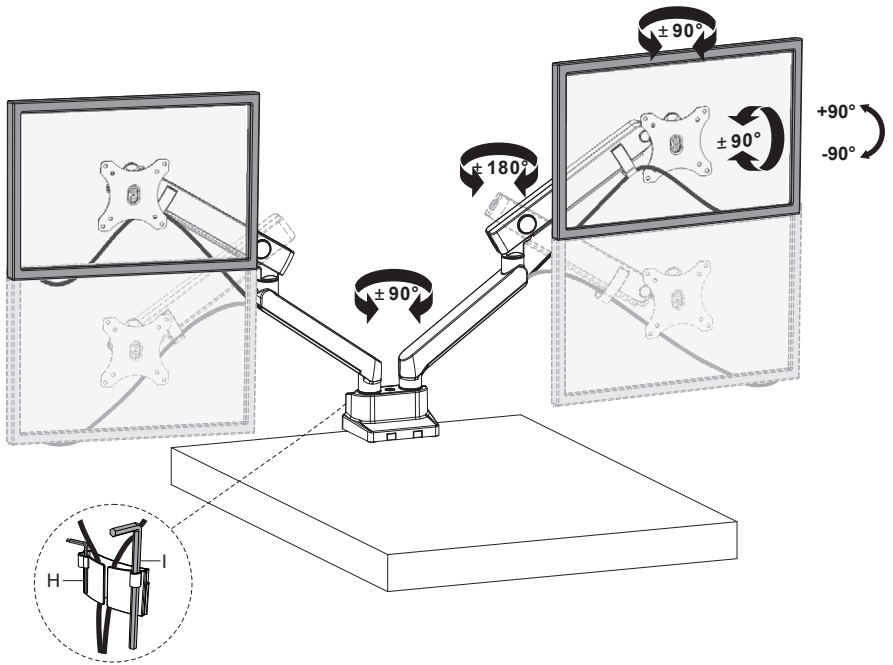


4









O NÁS

Zmínka o době, kdy televize stála v jedné poloze na stole, a divák si musel najít vhodné místo, aby ji vůbec mohl sledovat, zní jako vyprávění z pravěku. Dnešní technika se naopak dokonale přizpůsobuje svým uživatelům. Důkazem je i široká nabídka výrobků značky Stell, která od roku 2005 zahrnuje kromě fixních, výsuvných a polohovatelných držáků na televizory a AV přístroje, také různé typy moderních stolků a polic.

Mezi hlavní přednosti výrobků Stell patří kromě špičkové kvality a maximální flexibility i snadná obsluha, která je zárukou jednoduchého ovládní a příjemného užívání. Zvláště milovníci designu pak ocení atraktivní vzhled, typický pro všechny výrobky značky Stell.

Na výběr je mnoho typů držáků pro nejrozmanitější typy a velikosti televizorů a AV přístrojů. Z široké nabídky si vybere stejně tak majitel 100" obrazovky, který si pořídí výsuvný a polohovatelný držák Stell s nosností až 70 kg, jako žena, zvyklá sledovat při vaření malou televizi s úhlopříčkou 13", jíž dobře poslouží jednoduchý fixní držák Stell zabudovaný v kuchyňské lince.

V nabídce značky Stell najdete i kombinace držáků s tv stoly, nebo samostatné univerzální stoly pro každý interiér, v provedení kov/sklo nebo dřevo/sklo.

Oblíbené jsou i stolní držáky na televize nebo monitory, usnadňující práci u počítače.

Trendem poslední doby, který nachází uplatnění nejen ve veřejných prostorách, ale i v moderních designových interiérech, jsou pak stropní polohovatelné držáky pro přístroje s úhlopříčkou až 70" a nosností až 80 kg a také stropní – fixní nebo výsuvné – držáky projektorů.

Značka Stell myslí i na příznivce dobré hudby. Pro přístroje DVD a SET-TOP BOX nabízí praktické univerzální police i nástěnné polohovatelné držáky pro reproduktory, které přispívají ke kvalitnímu poslechu hudby a mluveného slova.

Výrobky Stell dobře znají i majitelé satelitů – kvalitní a přitom cenově velmi výhodné držáky antén mají široké využití – dají se připevnit na zed, na balkon nebo na stožár.

VESA

Co je to VESA?

Možná i vás při výběru vhodného držáku k televizi překvapil prodáváč dotazem „Jakou tam máte VESU?“... Údaj VESA totiž patří společně s informací o hmotnosti přístroje k základním parametrům při výběru televizního držáku nebo stojanu.

Většina dnešních výrobců moderních televizí a monitorů už předem počítá s možností, že si budete chtít zakoupený přístroj pověsit na zeď pomocí držáku nebo uchytit na stojan. Proto již při výrobě osazuje na jeho zadní stranu otvory se závitem pro šrouby. To je samozřejmě praktické. Háček je v tom, že umístění těchto otvorů (tedy jejich vzájemná vzdálenost) se u jednotlivých typů přístrojů liší, a právě tento fakt je třeba zohlednit při výběru držáku nebo stojanu.

Abyste věděli, který držák ke své televizi zvolit, musíte znát tzv. údaj VESA vaší televize (můžete se setkat i s pojmenováním VESA STANDARD nebo VESA NORMA). Ten udává rozteč – tedy svislou a vodorovnou vzdálenost montážních otvorů na zadní straně přístroje – a určuje, jaký typ držáku či stojanu se pro váš přístroj hodí.

Najdete-li tedy na štítku své televize označení VESA: 400 × 300 mm, znamená to, že vodorovná vzdálenost je 400 mm a svislá 300 mm. Pro Vaši televizi je tedy nutné použít držák, či stojan umožňující VESA 400 × 300.

ABOUT US

Mentioning the days when a television stood in a single position on a table and viewers had to find a suitable position just to watch it sounds like something out of prehistoric times. By contrast, today's technology adapts seamlessly to the user's needs. As proof, there is a wide range of Stell brand products, which since 2005 include not only stationary, extendable and articulating mounts for televisions and AV equipment, but also various types of modern tables and shelves.

The main advantages of Stell products are not only top quality and maximum flexibility, but also simple operation, which ensures easy handling and convenient use. Those who love great design, will undoubtedly appreciate the attractive appearance typical for all Stell brand products.

There are many types mounts available for the multitudes of types and sizes of televisions and AV equipment. This wide range of products offers a solution to both owners of 100" screens who will appreciate the extendable articulating Stell mount with a load capacity of 70 kg, and ladies used to watching television on a 13" screen while cooking will be pleased with a simple stationary Stell mount installed on a kitchen cabinet.

The Stell brand also offers combinations of mounts with TV tables, or standalone universal tables for every interior in either a metal/glass or wood/glass design.

Tabletop mounts for televisions and monitors are also very popular as they make computer based work easier.

One of the more recent trends gaining traction not only in public areas but also as a part of modern interior design, are articulating ceiling mounts for screens measuring up to 70" and weighing up to 80 kg as well as stationary or extendable ceiling mounts for projectors.

The Stell brand also caters to fans of quality music. For DVDs and set-top-boxes it offers practical universal shelves and articulated loudspeaker wall mounts that contribute to a rich listening experience of both music and the spoken word.

Owners of satellites are also familiar with Stell products – high quality yet affordable antenna mounts offer significant flexibility – they can be mounted on walls, balconies or poles.

VESA

What is VESA?

Perhaps when selecting a suitable television mount you were surprised by the salesperson's question, „A what type of VESA do you have?“... Information about VESA and the weight of the appliance constitutes the key parameters when selecting a television mount or stand.

The majority of today's modern television and monitor manufacturers already take into account that you may wish to mount the purchased appliance on a wall using a mount or to attach it to a stand. So already during production, they include threaded screw holes on the rear side. This is, of course, very practical. The catch is, however, that the location of these screw holes (their distance from each other) varies for individual types of appliances and this fact must be considered when selecting a mount or stand.

In order to know which mount to choose for your television, you need to know the VESA dimension of your TV (you may also encounter VESA STANDARD or VESA NORM). It describes the span, i.e. the vertical and horizontal distance between the screw holes on the rear side of the appliance – this determines the type of mount or stand that is suitable for your appliance.

When you find the VESA dimensions on the rating label of your TV: 400 × 300 mm means that the horizontal distance is 400 mm and the vertical distance is 300 mm. This means that you need to purchase a mount that supports VESA 400 × 300.



FAST ČR, a. s.

Černokostelecká 1621

251 01 Říčany

Czech Republic

www.stell-accessories.eu