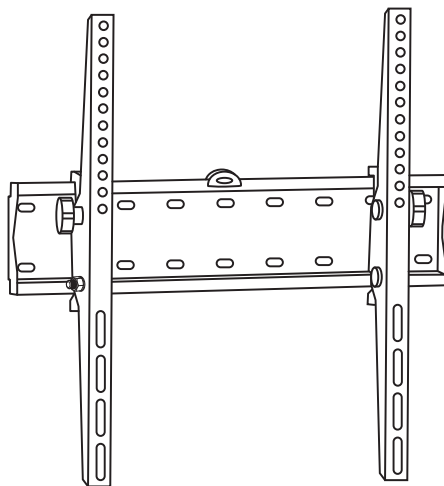
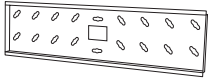




SHO 2020/2021



CZ	4-5	FR	20-21
SK	6-7	NL	22-23
HU	8-9	RU	24-25
PL	10-11	LT	26-27
EN	12-13	HR/BS	28-29
DE	14-15	SR/ME	30-31
IT	16-17	EAA	32-33
ES	18-19		



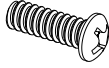
A (1x)



B (2x)



C (4x)



D (4x)



E (4x)



F (4x)



G (4x)



H (4x)



I (4x)



J (4x)



K (4x)



L (4x)



M (4x)

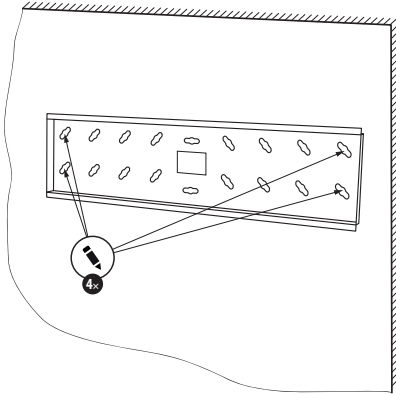


N (4x)

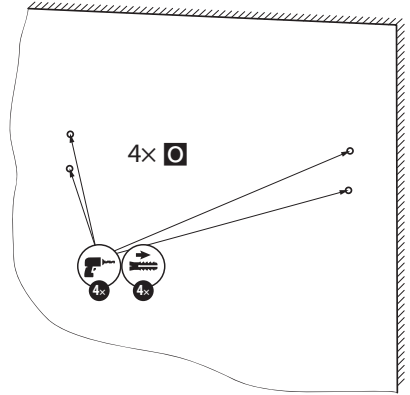


O (4x)

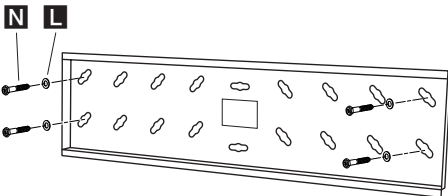
1



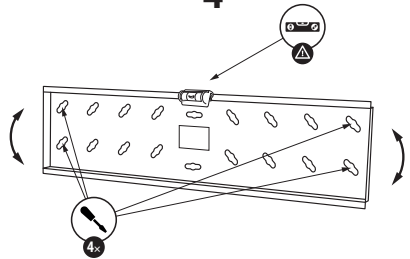
2



3



4

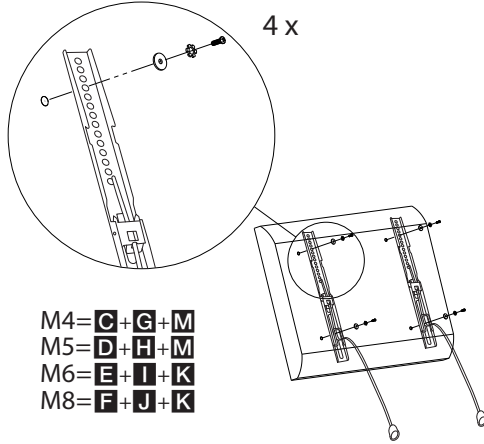


FLATTV

5

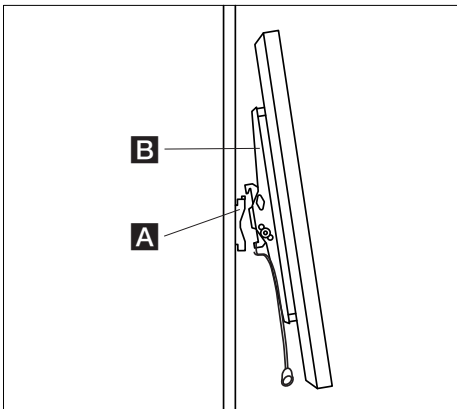


4 x

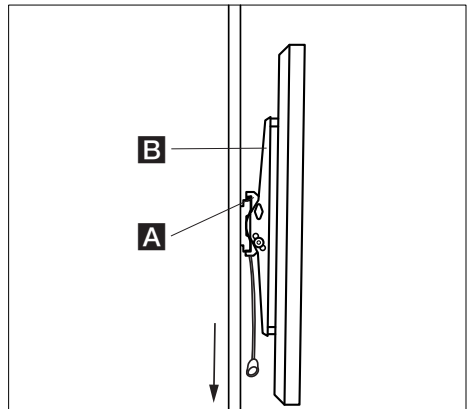


M4=C+G+M
M5=D+H+M
M6=E+I+K
M8=F+J+K

6



7



DŮLEŽITÉ BEZPEČNOSTNÍ INFORMACE

- Zkontrolujte obsah balení podle seznamu dílů na straně 2 a ujistěte se, že jsou všechny díly v pořádku. Poškozené nebo vadné díly nepoužívejte.
- Před instalací zařízení si pečlivě přečtěte všechny pokyny. V případě, že si nejste jisti některou částí procesu instalace, požádejte o pomoc profesionálního technika.
- Při utahování šroubů dejte pozor, aby nedošlo ke stržení závitu.
- Neinstalujte na vlhké, nebo jinak poškozené zdi. Upevňovací materiál dodávaný v balení je určen k montáži na stěny z plných cihel a betonu. V případě montáže na stěny z jiných materiálů se poradte s odborníkem.
- Nikdy neinstalujte ani nepoužívejte toto zařízení, pokud jeví známky poškození.
- Hrany tohoto zařízení mohou při neodborném zacházení způsobit poranění osob.
- Toto zařízení není určeno k obsluze nebo montáži malými dětmi nebo nepoučenými osobami, pokud nebudou pod dohledem odpovědných osob, které zajistí bezpečnost při obsluze nebo montáži zařízení. Děti by měly být pod dohledem, aby bylo zajištěno, že nebudou do zařízení zasahovat. Nedovolte dětem, aby se zavěšovaly na zařízení nebo s ním jinak manipulovaly. V opačném případě může dojít k vážnému úrazu. Nikdy nestrkejte prsty ani jiné předměty do mechanismu zařízení. Mohlo by dojít k poranění osob nebo škodám na majetku.
- Výrobek obsahuje drobné součásti, které mohou při vdechnutí nebo polknutí představovat riziko udušení. Tyto součásti držte mimo dosah dětí!

Poznámka: Technické údaje a design se mohou v důsledku zlepšování výrobku změnit bez předchozího upozornění.

SEZNAM DODANÝCH ČÁSTÍ

A Tělo držáku	F Šroub M8×20	K Podložka M6/M8
B Konzole (levá i pravá)	G Pojistná podložka M4	L Podložka pod vrut
C Šroub M4×12	H Pojistná podložka M5	M Podložka M4/M5
D Šroub M5×12	I Pojistná podložka M6	N Vrut M6×45
E Šroub M6×12	J Pojistná podložka M8	O Hmoždinka 8×50 mm

INSTALACE



Tento držák na TV musí být bezpečně připevněn k vertikální stěně. Pokud by nebyl pevně instalovaný, mohl by spadnout a následně způsobit poranění nebo škody.

Připevnění držáku na zeď z plných cihel nebo betonovou či panelovou zeď

Na stěně si vyznačte polohu 4 otvorů (v každém rohu těla držáku jeden) pro připevnění těla držáku. Tělo držáku **A** použijte jako šablonu (**Obr. 1**). Vrtákem do zdiva (8 mm) předvrtejte otvory minimálně 5 cm hluboké a do každého otvoru zasuněte hmoždinku **O**. Zkontrolujte, že je hmoždinka zcela zasunutá a zarovnaná s okrajem zdiva (**Obr. 2**). Tělo držáku připevněte ke stěně pomocí čtyř vrutů **N** a podložek **L**, jak je znázorněno na **Obr. 3**.

Vyrovnaní a upevnění držáku

Po instalaci držáku na stěnu můžete dodatečně upravit vodorovnou polohu desky upevnění televizoru. Na desce upevnění televizoru povolte vruty pomocí křížového šroubováku a za pomoci vodováhy vyrovnejte desku do horizontální polohy (**Obr. 4**). Po vyrovnaní vruty opět dotáhněte (nepoužívejte nadměrnou sílu).

Montáž konzolí na televizor

Televizor s plochou zadní stěnou (Obr. 5)

Nejdříve určete šrouby vhodné k montáži na televizor (**C/D/E/F**): rukou je zkuste zašroubovat do otvorů v zadní části televizoru. **Pokud ucítíte odpor, okamžitě přestaňte šroubovat!** Jakmile naleznete šroub se správným závitem, postupujte podle nákresu 5. Na šroub nasadíte odpovídající pojistnou podložku (**G/H/I/J**), podložku (**M/K**), potom šroub našroubujete do konzole **B** a nakonec do televizoru. Zkontrolujte, že jsou konzole připevněny svisle. Jsou vzájemně rovnoběžné a aretační šrouby směřují k vnější hraně TV.

Připevnění televizoru k držáku

Varování: Manipulace s některými televizory vyžaduje asistenci druhé osoby! Výrobce neodpovídá za poranění nebo škody na majetku způsobené nevhodnou manipulací!

Nejprve zahákněte konzole připevněné k TV (**B**) za vrchní hranu těla držáku **A**, potom spodní část konzolí přiklopte ke spodní části těla držáku (**Obr. 6**). Následně zatáhněte za pojistné řetízky na konzolích dle **Obr. 7**. Tím dojde k uzamčení zamykacího mechanismu na konzolích, které tak budou pevně uchyceny k těle držáku.

Gratulujeme, instalace je tímto dokončena. Přejeme vám příjemné zážitky při sledování televizoru připevněného k nástěnnému držáku.

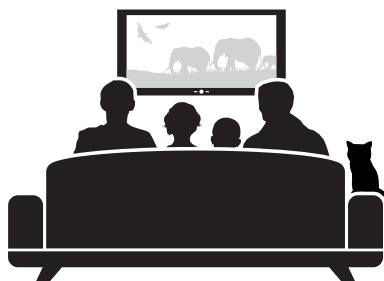
POKYNY A INFORMACE O NAKLÁDÁNÍ S POUŽITÝM OBALEM

Použitý obalový materiál odložte na místo určené obcí k ukládání odpadu.

LIKVIDACE VÝROBKU PO UKONČENÍ ŽIVOTNOSTI

Po ukončení životnosti odevzdejte zařízení na místo určené obcí k likvidaci pevného odpadu

Tento výrobek splňuje veškeré základní požadavky směrnic EU, které se na něj vztahují.



DÔLEŽITÉ BEZPEČNOSTNÉ INFORMÁCIE

- Skontrolujte obsah balenia podľa zoznamu dielov na strane 2 a uistite sa, či sú všetky diely v poriadku. Poškodené alebo chybné diely nepoužívajte.
- Pred inštaláciou zariadenia si pozorne prečítajte všetky pokyny. V prípade, že si nie ste istí niektorou časťou procesu inštalácie, požiadajte o pomoc profesionálneho technika.
- Pri utahovaní skrutiek dajte pozor, aby nedošlo k strhnutiu závitů.
- Neinštalujte na vlhké alebo inak poškodené steny. Upevňovací materiál dodávaný v balení je určený na montáž na steny z plných tehál a betónu. V prípade montáže na steny z iných materiálov sa poraďte s odborníkom.
- Nikdy neinštalujte ani nepoužívajte toto zariadenie, ak javí známky poškodenia.
- Hrany tohto zariadenia môžu pri neodbornom zaobchádzaní spôsobiť poranenie osôb.
- Toto zariadenie nie je určené na to, aby ho obsluhovali alebo montovali malé deti alebo nepoučené osoby, ak nebudú pod dohľadom zodpovedných osôb, ktoré zaisťujú bezpečnosť pri obsluhu alebo montáži zariadenia. Deti by mali byť pod dohľadom, aby sa zaisťovalo, že nebudú do zariadenia zasahovať. Nedovoľte deťom, aby sa zavesovali na zariadenie alebo s ním inak manipulovali. V opačnom prípade môže dôjsť k vážnemu úrazu. Nikdy nestrkajte prsty ani iné predmety do mechanizmu zariadenia. Mohlo by dôjsť k poraneniu osôb alebo škodám na majetku.
- Výrobok obsahuje drobné súčasti, ktoré môžu pri vdýchnutí alebo prehĺtnutí predstavovať riziko udusenía. Tieto súčasti držte mimo dosahu detí!

Poznámka: Technické údaje a dizajn sa môžu v dôsledku zlepšovania výrobku zmeniť bez predchádzajúceho upozornenia.

ZOZNAM DODANÝCH ČASTÍ

A Telo držiaka	F Skrutka M8 × 20	K Podložka M6/M8
B Konzola (ľavá aj pravá)	G Poistná podložka M4	L Podložka pod skrutku
C Skrutka M4 × 12	H Poistná podložka M5	M Podložka M4/M5
D Skrutka M5 × 12	I Poistná podložka M6	N Skrutka do dreva M6 × 45
E Skrutka M6 × 12	J Poistná podložka M8	O Rozperka 8 × 50 mm

INŠTALÁCIA



Tento držiak na TV musí byť bezpečne pripevnený k vertikálnej stene. Ak by nebol pevne inštalovaný, mohol by spadnúť a následne spôsobiť poranenie alebo škody.

Pripevnenie držiaka na stenu z plných tehál alebo betónovú či panelovú stenu

Na stene si vyznačte polohu 4 otvorov (v každom rohu tela držiaka jeden) na pripevnenie tela držiaka. Telo držiaka **A** použite ako šablónu (**Obr. 1**). Vrtákom do muriva (8 mm) predvrtajte otvory minimálne 5 cm hlboké a do každého otvoru zasuňte rozperku **O**. Skontrolujte, či je rozperka celkom zasunutá a zarovnaná s okrajom muriva (**Obr. 2**). Telo držiaka pripevnite k stene pomocou štyroch skrutiek do dreva **N** a podložiek **L**, ako je znázornené na **Obr. 3**.

Vyrovnanie a upevnenie držiaka

Po inštalácii držiaka na stenu môžete dodatočne upraviť vodorovnú polohu dosky upevnenia televízora. Na doske upevnenia televízora povolte skrutky pomocou krížového skrutkovača a za pomoci vodováhy vyrovnejte dosku do horizontálnej polohy (**Obr. 4**). Po vyrovnaní skrutky opäť dotiahnite (nepoužívajte nadmernú silu).

Montáž konzol na televízor

Televízor s plochou zadnou stenou (Obr. 5)

Najskôr určite skrutky vhodné na montáž na televízor (**G/D/E/F**): rukou ich skúste zaskrutkovať do otvorov v zadnej časti televízora. **Ak ucítite odpor, okamžite prestaňte skrutkovať!** Hneď ako nájdete skrutku so správnym závitom, postupujte podľa nákresu 5. Na skrutku nasadte zodpovedajúcu poistnú podložku (**G/H/I/J**), podložku (**M/K**), potom skrutku naskrutkujte do konzoly **B** a nakoniec do televízora. Skontrolujte, či sú konzoly pripevnené zvislo. Sú vzájomne rovnobežné a aretačné skrutky smerujú k vonkajšej hrane TV.

Pripevnenie televízora k držiaku

Varovanie: Manipulácia s niektorými televízormi vyžaduje asistenciu druhej osoby! Výrobca nezodpovedá za poranenia alebo škody na majetku spôsobené nevhodnou manipuláciou!

Najprv zaháknite konzoly pripevnené k TV (**B**) za vrchnú hranu tela držiaka **A**, potom spodnú časť konzol priklopte k spodnej časti tela držiaka (**Obr. 6**). Následne zatiahnite za poistné retiazky na konzolách podľa **Obr. 7**. Tým dôjde k uzamknutiu uzamykacieho mechanizmu na konzolách, ktoré tak budú pevne uchytené k telu držiaka.

Gratulujeme, inštalácia je týmto dokončená. Prajeme vám príjemné zážitky pri sledovaní televízora pripevneného k nástennému držiaku.

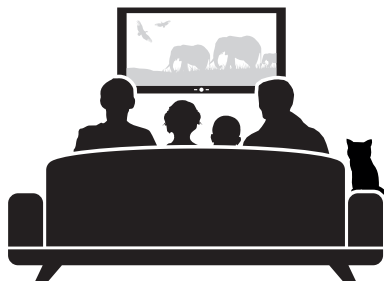
POKYNY A INFORMÁCIE O NAKLADANÍ S POUŽITÝM OBALOM

Použitý obalový materiál odložte na miesto určené obcou na ukladanie odpadu.

LIKVIDÁCIA VÝROBKU PO UKONČENÍ ŽIVOTNOSTI

Po ukončení životnosti odovzdajte zariadenie na miesto určené obcou na likvidáciu pevného odpadu

Tento výrobok spĺňa všetky základné požiadavky smerníc EÚ, ktoré sa naň vzťahujú.



FONTOS BIZTONSÁGI INFORMÁCIÓK

- Ellenőrizze le a csomagolás tartalmát a 2. oldalon található alkatrészjegyzék alapján, illetve ellenőrizze le az alkatrészek sérülésmentességét. A sérült vagy hibás alkatrészeket ne használja.
- A szerelés előtt figyelmesen olvassa végig a teljes útmutatót. Amennyiben bizonytalanság merül fel Önben a szerelést illetően, akkor a szerelést bizza megfelelő képzettségű szakemberre.
- A csavarok meghúzása során ügyeljen arra, hogy a menet ne szakadjon meg.
- A tartót nedves vagy más módon sérült falra felszerelni tilos. A termékhez mellékelt kötőelemek teli falra (beton, tömör téglá stb.) való szereléshez használhatók. Amennyiben más típusú falra szereli fel a terméket, akkor kérjen tanácsot rögzítéstechnikával foglalkozó szakembertől.
- A terméket tilos felszerelni, ha azon bármilyen sérülés van.
- A termék éles sarkai szakszerűtlen kezelés során személyi sérülést okozhatnak.
- A terméket gyerekek vagy hozzá nem értő személyek nem szerelhetik fel, illetve a terméket csak olyan személy felügyelete mellett használhatják, aki a termék használatáért felelősséget vállal. Ügyeljen arra, hogy a termékkel a gyerekek ne játszanak és azt csak felügyelet mellett használják. Ne engedje, hogy a gyerekek belekapaszkodjanak a termékbe. Ellenkező esetben súlyos személyi sérülés is bekövetkezhet. Az ujjait és végtagjait ne dugja a termék mozgó alkatrészei közé. Ellenkező esetben személyi sérülés vagy anyagi kár következhet be.
- A termékhez apró alkatrészek is tartoznak, amelyek lenyelése vagy beszippantása veszélyes lehet. Ezeket az apró alkatrészeket gyerekektől tartsa távol!

Megjegyzés: a műszaki adatokat és a kivittelt előzetes figyelmeztetés nélkül is megváltoztathatjuk.

ALKATRÉSZJEGYZÉK

A Tartó	F M8×20 csavar	K Alátét M6/M8
B Konzol (bal és jobb)	G Biztosítógyűrű M4	L Facsavar alátét
C M4×12 csavar	H Biztosítógyűrű M5	M Alátét M4/M5
D M5×12 csavar	I Biztosítógyűrű M6	N M6×45 facsavar
E M6×12 csavar	J Biztosítógyűrű M8	O Tipli 8×50 mm

SZERELÉS



Ezt a TV tartót biztonságos módon kell a függőleges falra felszerelni. Szakszerűtlen felszerelés esetén a tévékészülék leeshet, és személyi sérülést vagy anyagi kárt okozhat.

A tartó felszerelése teli beton vagy tömör téglafalra

A falra jelölje át az alaplemez 4 rögzítő furatának a helyzetét (minden sarokban egyet), az alaplemez rögzítéséhez. Az alaplemez **A** használja sablonként (**1. ábra**). 8 mm átmérőjű fúróval fúrjon a falba legalább 5 cm mély furatokat, és minden furatba dugjon be egy tiplit **O**. A tipli vége nem állhat ki a falból (**2. ábra**). Az alaplemez négy facsavar **N** és alátét **L** segítségével, a **3. ábrán** látható módon rögzítse a falhoz.

A tartó vízszintbe állítása és rögzítése

Az alaplemez falhoz szerelése után a tévékészülék vízszintes helyzetét az alaplemez vízszintbe állításával lehet biztosítani. Az alaplemez rögzítő négy darab csavart lazítsa meg, majd az alaplapot vízmérték segítségével állítsa vízszintes helyzetbe (**4. ábra**). A beállítás után a csavarokat húzza meg (a csavarokat ne húzza meg túl nagy erővel).

A konzol felszerelése a tévékészülékre

Lapos hátlapú tévékészülék (5. ábra)

Előbb válassza ki a szereléshez szükséges csavarokat (**C/D/E/F**): kézzel próbálja meg becsavarni a csavart a tévékészülék hátlapján található menetbe. **Ha a csavar nem csavarozható könnyedén a menetbe, akkor nem jó a mérete. Ne próbálja meg erővel becsavarni a csavart!** A megfelelő méretű (menetű) csavar megtalálása után az **5. ábra** szerint folytassa a szerelést. A csavarra húzza rá a méretnek megfelelő biztosító alátétet (**G/H/I/J**) és a lapos alátétet (**M/K**), majd a csavart dugja a konzolon **B** található furatba és csavarozza a tévékészülék menetébe. Ellenőrizze le a konzol függőleges helyzetét. A konzolok legyenek egymással párhuzamosan, a rögzítő csavarok pedig kifelé álljanak.

A tévékészülék rögzítése a tartón

Figyelmeztetés! A nehezebb vagy nagyobb méretű tévékészülék felszerelését két személy végezze! A tartó gyártója nem vállal felelősséget a szakszerűtlen szerelés következtében bekövetkezett személyi sérüléseket vagy anyagi károkat!

A tévékészülékre szerelt konzol (**B**) felső kampóját akassza az alaplemez **A** felső peremébe, majd a tévékészülék alsó részét hajtsa le úgy, hogy a konzol alsó része is felfeküdjön a tartólapra (**6. ábra**). Húzza meg a konzolon található biztosító zsinórt a **7. ábra** szerint. Ezzel a konzol biztosító mechanizmusa rögzíti a konzolt az alaplemezhez.

Gratulálunk! A szerelésnek ezzel vége! Kívánunk Önnek kellemes tévézést a megvásárolt tévékészülék tartó segítségével!

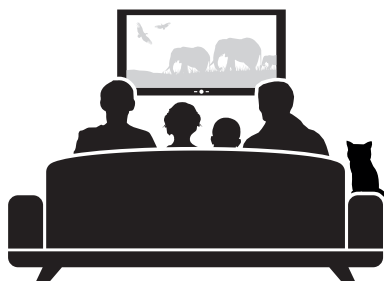
A HASZNÁLT CSOMAGOLÓANYAGOKRA VONATKOZÓ UTASÍTÁSOK ÉS TÁJÉKOZTATÓ

A használt csomagolóanyagot az önkormányzat által kijelölt hulladékgyűjtő helyen adja le.

A TERMÉK MEGSEMMISÍTÉSE AZ ÉLETTARTAMA VÉGÉN

A termék élettartama végén a terméket adja le olyan gyűjtőhelyen, ahol gondoskodnak a hulladékok újrafelhasználásáról.

A termék megfelel az adott termékekre vonatkozó összes európai uniós műszaki és egyéb előírásnak.



WAŻNE INFORMACJE DOT. BEZPIECZEŃSTWA

- Sprawdź zawartość opakowania zgodnie z listą części na stronie numer 2 i sprawdź, czy wszystkie elementy są w porządku. Nie należy używać uszkodzonych lub wadliwych części.
- Przed instalacją urządzenia należy dokładnie przeczytać wszystkie instrukcje. W wypadku braku pewności odnośnie dowolnej części procesu instalacji należy poprosić o pomoc profesjonalnego technika.
- Podczas dokręcania śrub należy uważać, aby nie doszło do ich urwania.
- Nie należy instalować na mokrych lub w inny sposób uszkodzonych ścianach. Materiały montażowe dostarczane w opakowaniu są przeznaczone do montażu na ścianach z cegły i betonu. W wypadku montażu na ścianach z innych materiałów należy skonsultować się z ekspertem.
- Nie wolno używać oraz instalować tego urządzenia, jeżeli są widoczne oznaki uszkodzenia.
- Krawędzie urządzenia mogą być przyczyną poważnych obrażeń w wypadku niewłaściwego obchodzenia się z urządzeniem.
- Urządzenie nie jest przeznaczone do montażu lub obsługi przez małe dzieci lub osoby, które nie zostały specjalnie poinstruowane, chyba że są nadzorowane przez osobę odpowiedzialną za bezpieczeństwo podczas obsługi lub montażu urządzenia. Dzieci powinny być pilnowane, aby nie ingerowały w urządzenie. Nie pozwalaj dzieciom, aby zawieszały się na urządzeniu lub manipulowały nim w inny sposób. W przeciwnym razie mogłoby dojść do poważnych obrażeń. Nie należy wkładać palców lub innych przedmiotów do mechanizmu urządzenia. Mogłoby dojść do obrażeń ciała lub uszkodzenia mienia.
- Produkt zawiera małe części, które stwarzają ryzyko zadławienia w wypadku wdychania lub połknięcia. Elementy te należy przechowywać w miejscu niedostępnym dla dzieci!

Uwaga: Dane techniczne i wykonanie mogą zostać zmienione bez wcześniejszego powiadomienia.

LISTA DOSTARCZONYCH CZĘŚCI

A Korpus uchwytu	F Śruba M8×20	K Podkładka M6/M8
B Konsola (lewa i prawa)	G Podkładka zabezpieczająca M4	L Podkładka pod śrubę
C Śruba M4×12	H Podkładka zabezpieczająca M5	M Podkładka M4/M5
D Śruba M5×12	I Podkładka zabezpieczająca M6	N Śruba M6×45
E Śruba M6×12	J Podkładka zabezpieczająca M8	O Kołek rozporowy 8×50 mm

INSTALACJA



Uchwyt do telewizora należy bezpiecznie przymocować do pionowej ściany. Nieprawidłowy montaż może spowodować upadek urządzenia oraz obrażenia lub szkody majątkowe.

Przymocowanie uchwytu na ścianie z cegły lub betonu oraz na ścianie panelowej

Zaznacz na ścianie położenie 4 otworów do przymocowania korpusu uchwytu (w każdym rogu korpusu uchwytu po jednym). Użyj korpusu uchwytu **A** jako szablonu (**Rys. 1**). Nawierć otwory za pomocą wiertła murarskiego (8 mm) do głębokości przynajmniej 5 cm, do każdego otworu włóż kołek rozporowy **O**. Sprawdź, czy kołek rozporowy jest całkowicie wsunięty i zrównany z krawędzią ściany (**Rys. 2**). Przymocuj korpus uchwytu do ściany za pomocą czterech śrub **N** i podkładek **L**, jak pokazano na **Rys. 3**.

Wyrównanie i przymocowanie uchwytu

Po instalacji uchwytu na ścianie można dodatkowo zmodyfikować pozycję poziomą płyty mocującej telewizor. Poluzuj śruby za pomocą śrubokręta krzyżakowego na płycie mocującej telewizor i wyrównaj płytę do pozycji poziomej za pomocą poziomicy (**Rys. 4**). Dokręć śruby po wyrównaniu (nie należy używać nadmiernej siły).

Montaż konsoli do telewizora

Telewizor z płaską tylną ścianą (Rys. 5)

Najpierw określ odpowiednie śruby do montażu telewizora (**C/D/E/F**): spróbuj wkręcić je ręcznie do otworów w tylnej części telewizora. **Jeżeli poczujesz opór, natychmiast przerwij wkręcanie!** Po znalezieniu śruby z odpowiednim gwintem należy postępować zgodnie z diagramem 5. Na śrubę nasadź odpowiednią podkładkę (**G/H/I/J**), podkładkę (**M/K**) i śrubę wkręć do konsoli **B**, a potem do telewizora. Skontroluj, czy konsole są zamontowane pionowo. Powinny być równoległe względem siebie, a śruby blokujące powinny być skierowane do zewnętrznej krawędzi telewizora.

Przymocowanie telewizora do uchwyty

Ostrzeżenie: Niektóre modele telewizorów wymagają pomocy innej osoby podczas montażu i przenoszenia! Producent nie ponosi odpowiedzialności za obrażenia lub szkody materialne spowodowane przez niewłaściwe obchodzenie się z produktem!

Zahacz konsole przymocowane do telewizora (**B**) za górną krawędź korpusu uchwyty **A**, następnie dolną część konsoli przybliż do dolnej części korpusu uchwyty (**Rys. 6**). Następnie pociągnij łańcuchy zabezpieczające na konsolach zgodnie z **Rys. 7**. Spowoduje to zablokowanie mechanizmu blokującego na konsolach, które będą ściśle przylegać do korpusu uchwyty.

Gratulacje, instalacja została zakończona. Życzymy miłych wrażeń podczas oglądania telewizora zamontowanego na uchwycie ściennym.

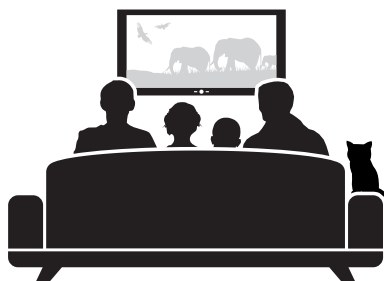
INSTRUKCJE I INFORMACJE ODNOŚNIE ZUŻYTYCH OPAKOWAŃ

Zużyty materiał opakowania należy zutylizować w odpowiednim miejscu.

LIKWIDACJA PRODUKTU PO SKOŃCZENIU OKRESU UŻYTKOWANIA

Po zakończeniu okresu użytkowania należy przekazać urządzenie do wskazanego miejsca likwidacji odpadów stałych

Niniejszy produkt spełnia wszystkie podstawowe wymagania dyrektyw UE, które go dotyczą.



IMPORTANT SAFETY INFORMATION

- Check the content of the package in parts list on page 2 and make sure that all parts are in order. Do not use damaged or faulty parts.
- Read all instructions before installing the equipment. When you are unsure about any part of the installation process, ask a professional technician for help.
- When tightening the screws, be careful to avoid stripping the thread.
- Do not install on a damp or otherwise damaged wall. The assembly material supplied in the package is designed to be mounted on a wall of bricks and concrete. For installation on walls made of other materials consult a professional.
- Never install or use this product if there are signs of damage.
- The edges of the equipment may cause injury if they are handled improperly.
- This device is not designed for assembly or handling by small children, or persons, who have not been specifically instructed unless supervised by a responsible person to ensure safety during handling or installation. Children should be supervised to ensure that they do not interfere with the equipment. Do not allow children to hang on the equipment or otherwise handle it. Otherwise, there is a danger of serious injury. Never insert your fingers or other objects into the mechanism of the equipment. It could cause personal injuries or property damage.
- The product contains small parts that can pose a choking hazard when inhaled or swallowed. Keep these parts out of reach of children!

Note: Specifications and design are subject to change due to improvements without notice.

LIST OF SUPPLIED PARTS

A Body of the mount	F Screw M8×20	K Washer M6/M8
B Bracket (left and right)	G Lock washer M4	L Washer under the screw
C Screw M4×12	H Lock washer M5	M Washer M4/M5
D Screw M5×12	I Lock washer M6	N Screw M6×45
E Screw M6×12	J Lock washer M8	O Plastic anchor 8×50 mm

INSTALLATION



This TVG mount must be securely fastened to a vertical wall. If not solidly installed, it could fall and cause injury or damage.

Installing the mount on the wall of solid brick or concrete wall or panel

Mark the position of 4 holes on the wall (one in each corner of the holder body) for attaching the body of the holder. Use the body of the holder **A** as a template (**Fig. 1**). Use masonry drill (8 mm) to pre-drill holes at least 5 cm deep and insert plastic anchor into each hole **O**. Check that the plastic anchor is entirely inserted and even with the wall. (**Fig. 2**). Attach the body of the holder to the wall using four screws **N** and washers **L** as shown in **Fig. 3**.

Levelling and fastening of the holder

After installing the wall mount, you can later adjust the horizontal position of the plate to mount the TV. Loosen the screws on the TV mounting plate using Phillips screwdriver and use the spirit level to align the plate horizontally (**Fig. 4**). Tighten the screws after you level the plate (do not use excessive force).

Mounting the brackets on the TV set

TV set with flat rear wall (Fig. 5)

First, find the screws suitable for mounting the TV set (**C/D/E/F**): try to screw them manually in the holes at the back of the TV set. **If you feel resistance stop screwing in immediately!** Once you find the screw with correct thread, proceed according to the drawing 5. Insert matching lock washer on the screw (**G/H/I/J**), washer (**M/K**) and then screw the screw to the bracket **B** and then to the TV. Check that the brackets are fastened vertically. They are mutually parallel and the locking bolts are facing towards the outer edge of the TV.

Attaching the TV set to the holder

Warning: Handling some TV sets requires help of another person. The manufacturer is not liable for injury or damage to property caused by improper handling!

First, hook the brackets attached to the TV set (**B**) to the top edge of the body of the holder **A**, then push the bottom part of the brackets to the bottom of the body of the holder. (**Fig. 6**). Afterwards pull on the safety chains on the brackets according to **Fig. 7**. This will lock the locking mechanism on the bracket, which will be then firmly attached to the body of the holder.

Congratulation, the installation is done. We wish you a pleasant experience while watching TV mounted on the wall mount.

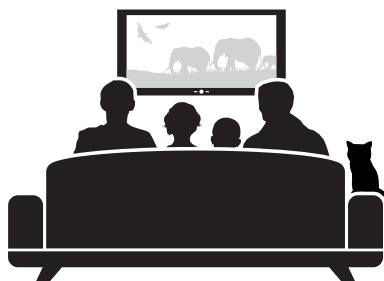
INSTRUCTIONS AND INFORMATION REGARDING THE DISPOSAL OF USED PACKAGING

Take the used packaging material to the municipal waste disposal.

PRODUCT DISPOSAL AFTER END OF LIFE

Dispose of equipment after the end of life in the designated municipal solid waste place

This product meets all the basic requirements of EU directives that apply to it.



WICHTIGE SICHERHEITSINFORMATIONEN

- Überprüfen Sie den Verpackungsinhalt gemäß Teileliste (Seite 2) und vergewissern Sie sich, dass alle Teile in Ordnung sind. Benutzen Sie weder beschädigte noch mangelhafte Teile.
- Lesen Sie vor der Installation sorgfältig alle Instruktionen durch. Falls Sie sich bzgl. irgendeines Installationsprozesses nicht sicher sind, lassen Sie sich von einem professionellen Techniker beraten.
- Achten Sie beim Nachziehen der Schrauben darauf, dass Sie nicht das Gewinde abreißen.
- Nicht an feuchte oder anderswie beschädigte Wände installieren. Das mitgelieferte Befestigungsmaterial dient zur Befestigung an Wände aus Vollziegeln und Beton. Falls Sie eine Montage an einen anderen Wandtyp planen, beraten Sie sich mit einem Sachverständigen.
- Gerät niemals installieren oder benutzen, falls es Anzeichen einer Beschädigung aufweist.
- Die Kanten dieses Gerätes können im Falle einer unsachgemäßen Handhabung zur Verletzung von Personen führen.
- Dieses Gerät darf nicht von kleinen Kindern oder unaufgeklärten Personen bedient oder montiert werden, sofern diese nicht unter Aufsicht einer verantwortlichen Person stehen, die für Ihre Sicherheit bei der Bedienung oder Montage sorgt. Kinder sollten beaufsichtigt werden, um sicherzugehen, dass sie in das Gerät nicht eingreifen. Erlauben Sie Kindern nicht, sich auf das Gerät aufzuhängen oder mit diesem zu manipulieren. Anderenfalls könnte es zu einem schweren Unfall kommen. Stecken Sie niemals Ihre Finger oder sonstige Gegenstände in den Gerätemechanismus. Es könnte zu einer Verletzung von Personen oder Vermögensschäden kommen.
- Das Produkt enthält kleine Teile, die eingeatmet oder verschluckt werden könnten, sodass Erstickungsgefahr droht. Diese Teile sollten außer Reichweite von Kindern gehalten werden!

Bemerkung: Technische Angaben und Design können aufgrund der Verbesserung des Produktes ohne vorherige Mitteilung geändert werden.

VERZEICHNIS DER MITGELIEFERTEN TEILE

A Wandhalterung-Körper	G Sicherungsscheibe M4	L Unterlegscheibe unter Holzschraube
B Konsole (linke und rechte)	H Sicherungsscheibe M5	M Unterlegscheibe M4/M5
C Schraube M4x12	I Sicherungsscheibe M6	N Holzschraube M6x45
D Schraube M5x12	J Sicherungsscheibe M8	O Dübel 8x50 mm
E Schraube M6x12	K Unterlegscheibe M6/M8	
F Schraube M8x20		

INSTALLATION



Diese TV-Wandhalterung muss gut an einer vertikalen Wand befestigt werden. Sollte diese Wandhalterung nicht gut befestigt werden, könnte sie herunterfallen und zu Verletzungen oder Schäden führen.

Befestigung der Wandhalterung an einer Wand aus Vollziegeln oder einer Beton- und Panelwand

Markieren Sie an der Wand 4 Montageöffnungen, an denen Sie die Wandhalterung befestigen möchten (1 Öffnung in jeder Ecke der Wandhalterung). Körper der Wandhalterung **A** als Schablone benutzen (**Abb. 1**). Bohren Sie mit einem Mauerbohrer (8 mm) mindestens 5 cm tiefe Bohrlöcher. Setzen Sie in jedes Bohrloch einen Dübel **O**. Vergewissern Sie sich, dass der Dübel völlig eingeschoben und mit dem Rand der Wand eingebnet wurde (**Abb. 2**). Körper der Wandhalterung an der Wand mit Hilfe von vier Holzschrauben **N** und Unterlegscheiben **L** gemäß **Abb. 3** befestigen.

Wandhalterung ausgleichen und fixieren

Nach der Installation der Wandhalterung können Sie die waagerechte Position der TV-Platte jederzeit ausbessern. Holzschrauben an der Platte, die zur Befestigung des Fernsehers dient, mit einem Kreuzschlitzschraubendreher lösen und Wasserwaage benutzen, um die Platte horizontal auszugleichen (**Abb. 4**). Holzschrauben nach dem Ausgleichen erneut nachziehen (nicht allzu viel Kraft ausüben).

Montage der Konsolen an den Fernseher

Fernseher mit flacher Hinterwand (**Abb. 5**)

Bestimmen Sie die Schrauben, die zur Montage an den Fernseher geeignet sind (**C/D/E/F**): versuchen Sie diese mit der Hand in die Öffnungen auf der Rückseite des Fernsehers einzuschrauben. **Spüren Sie einen Widerstand, hören Sie sofort zu schrauben auf!** Sobald Sie die Schraube mit dem passenden Gewinde finden, gehen Sie gemäß Zeichnung **5** vor. Passende Sicherungsscheibe (**G/H/I/J**) und Unterlegscheibe (**M/K**) auf die Schraube aufsetzen. Anschließend Schraube in die Konsole **B** und in den Fernseher einschrauben. Vergewissern Sie sich, dass die Konsolen senkrecht befestigt wurden. Die Konsolen stehen parallel gegenüber und die Stellschrauben zielen zur Außenkante des Fernsehers.

Montage des Fernsehers an die Halterung

Warnung: Bei der Manipulation mit einigen Fernsehern könnte eine zweite Person benötigt werden! Der Hersteller haftet nicht für Verletzungen oder Vermögensschäden infolge einer unsachgemäßen Manipulation!

Zunächst die an den Fernseher befestigten Konsolen (**B**) an der oberen Kante der Wandhalterung **A** einhaken und anschließend unteren Teil der Konsolen zum unteren Teil der Wandhalterung zuklappen (**Abb. 6**). Ziehen Sie an den Sicherheitsketten an den Konsolen, s. **Abb. 7**. Dadurch wird der Verriegelungsmechanismus an den Konsolen gesperrt, die dann an der Wandhalterung gut halten.

Wir gratulieren Ihnen, die Installation wurde beendet. Wir wünschen Ihnen angenehme Erlebnisse mit einem Fernseher, der an der Wandhalterung befestigt wurde.

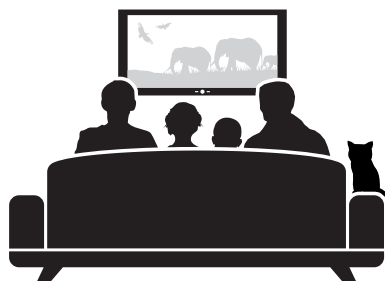
HINWEISE UND INFORMATIONEN BZGL. VERPACKUNGSENTSORGUNG

Das Verpackungsmaterial an einem seitens der Gemeinde bestimmten Abfallentsorgungsort entsorgen.

ENTSORGUNG NACH ABLAUF DER LEBENSDAUER

Gerät nach Ablauf der Lebensdauer an einen geeigneten Abfallentsorgungsort (Festabfall) entsorgen

Das Produkt erfüllt alle Bestimmungen der anwendbaren EU-Richtlinien.



INFORMAZIONI IMPORTANTI SULLA SICUREZZA

- Controllare il contenuto del pacchetto con l'elenco delle parti a pagina 2 e assicurarsi che tutte le parti siano in ordine. Non utilizzare parti danneggiate o difettose.
- Prima di installare questo apparecchio, leggere tutte le istruzioni. Se non si è sicuri su qualsiasi parte del processo di installazione, chiedere l'aiuto di un tecnico professionista.
- Quando si serrano le viti, fare attenzione a evitare di spanare il filetto.
- Non installare su un muro umido o danneggiato in altro modo. Il materiale di montaggio fornito nel pacchetto è progettato per il montaggio su un muro di mattoni e cemento. Per installazione su pareti costituite da altri materiali consultare un professionista.
- Non installare o utilizzare questo prodotto se ci sono segni di danni.
- I bordi dell'apparecchiatura possono provocare lesioni se vengono maneggiate in modo improprio.
- Questo dispositivo non è progettato per essere montato o manipolato da bambini piccoli o persone che non siano state specificamente istruite, a meno che non siano sotto la supervisione di una persona responsabile che garantisca la sicurezza durante l'installazione o la manutenzione. I bambini devono essere sorvegliati per assicurarsi che non interferiscano con l'apparecchiatura. Non permettere ai bambini di appendere l'apparecchiatura o gestirla in altro modo. In caso contrario, vi è il pericolo di gravi lesioni. Non inserire mai le dita o altri oggetti nel meccanismo dell'apparecchiatura. Ciò potrebbe causare lesioni personali o danni materiali.
- Il prodotto contiene piccole parti che possono costituire pericolo di soffocamento se inalate o ingerite. Mantenere queste parti fuori dalla portata dei bambini!

Nota: Specifiche e design sono soggetti a modifica per miglioramento senza preavviso.

ELENCO DELLE PARTI FORNITE

A Corpo del supporto	F Vite M8 × 20	K Rondella M6/M8
B Staffa (sinistra e destra)	G Rondella di bloccaggio M4	L Rondella sotto la vite
C Vite M4 × 12	H Rondella di bloccaggio M5	M Rondella M4/M5
D Vite M5 × 12	I Rondella di bloccaggio M6	N Vite M6 × 45
E Vite M6 × 12	J Rondella di bloccaggio M8	O Tassello in plastica 8 × 50 mm

INSTALLAZIONE



Questo supporto TVG dev'essere fissato saldamente a una parete verticale. Se non saldamente installato, potrebbe cadere e causare lesioni o danni.

Installazione del supporto su parete di mattoni pieni o parete di cemento o pannello

Contrassegnare la posizione dei 4 fori sulla parete (uno in ogni angolo del corpo del supporto) per fissare il corpo del supporto. Utilizzare il corpo del supporto **A** come modello (**Fig. 1**). Utilizzare una punta per muratura (8 mm) per pre-forare almeno 5 cm di profondità e inserire tasselli in plastica in ogni foro **O**. Controllare che i tasselli in plastica siano completamente inseriti e a livello con il muro. (**Fig. 2**). Fissare il corpo del supporto alla parete con quattro viti **N** e rondelle **L** come mostrato in **Fig. 3**.

Messa in bolla e fissaggio del supporto

Dopo l'installazione del supporto a parete, è possibile regolare in seguito la posizione orizzontale della piastra per montare la TV. Allentare le viti della piastra di montaggio TV utilizzando il cacciavite Phillips e utilizzare la bolla ad alcol per allineare la piastra orizzontalmente (**Fig. 4**). Stringere le viti dopo aver messo in bolla la piastra (non usare forza eccessiva).

Montaggio delle staffe sul televisore

TV con parete posteriore piatta (Fig. 5)

In primo luogo trovare le viti adatte per il montaggio della TV (**C/D/E/F**): cercare di avvitarle manualmente nei fori sul retro della TV. **Se si avverte resistenza, smettere di avvitare immediatamente!** Una volta trovata la vite con il filetto corretto, procedere secondo il disegno **5**. Inserire la rondella di bloccaggio corrispondente sulla vite (**G/H/I/J**), la rondella (**M/K**) e quindi avvitare la vite sulla staffa **B** e quindi sulla TV. Controllare che le staffe siano fissate verticalmente. Esse sono reciprocamente parallele e i bulloni di bloccaggio sono rivolti verso il bordo esterno della TV.

Applicare la TV al supporto

Avvertenza: Maneggiare alcuni apparecchi TV richiede l'aiuto di un'altra persona. Il produttore non è responsabile per lesioni o danni materiali causati da gestione impropria!

In primo luogo, agganciare la staffa applicata alla TV (**B**) sul bordo superiore del corpo del supporto **A**, poi spingere la parte inferiore delle staffe verso la parte inferiore del supporto. (**Fig. 6**). Successivamente tirare i fermi di sicurezza sulle staffe secondo la **Fig. 7**. Questo bloccherà il meccanismo di bloccaggio sulla staffa, che sarà così applicato saldamente al corpo del supporto.

Congratulazione, l'installazione è così eseguita. Vi auguriamo di guardare piacevolmente la TV montata sul supporto a parete.

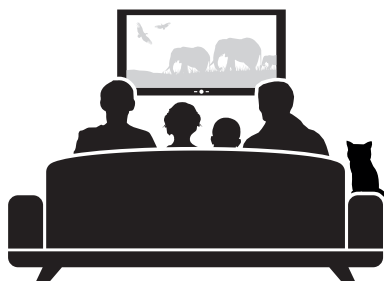
ISTRUZIONI E INFORMAZIONI RELATIVE ALLO SMALTIMENTO DEI MATERIALI DI IMBALLAGGIO USATI

Portare i materiali di imballaggio usati allo smaltimento rifiuti urbani.

SMALTIMENTO DEL PRODOTTO DOPO LA FINE DELLA DURATA

Smaltire il dispositivo dopo la fine della sua durata nel luogo comunale designato per i rifiuti solidi

Questo prodotto soddisfa tutti i requisiti normativi dell'Unione Europea ad esso applicabili.



INFORMACIÓN IMPORTANTE DE SEGURIDAD

- Revise el contenido del paquete en la lista de piezas de la página 2 y asegúrese de que estén todas las partes en orden. No use piezas dañadas ni rotas.
- Lea todas las instrucciones antes de instalar el equipo. Si no está seguro acerca de alguna parte del proceso de instalación, solicite ayuda a un instalador profesional.
- Cuando ajuste los tornillos, tenga cuidado de evitar forzar la rosca.
- No lo instale sobre una pared húmeda ni dañada. El material del montaje provisto en el embalaje está destinado para ser montado sobre una pared de ladrillos y hormigón. Para la instalación sobre paredes construidas con otros materiales, consulte con un profesional.
- Nunca instale ni use este producto si presenta signos de daños.
- Los bordes del equipo pueden causar lesiones si son manipulados en forma inapropiada.
- Este dispositivo no está destinado para ser montado ni manipulado por niños pequeños ni por personas que no hayan recibidos instrucciones específicas a menos que sean supervisados por una persona responsable que garantice su seguridad durante la manipulación o instalación. Los niños deben ser supervisados para garantizar que no interfieran con el equipo. No permita que los niños se cuelguen del equipo ni que lo manipulen. De lo contrario, corren riesgo de sufrir una lesión grave. Nunca inserte los dedos ni otros objetos en los mecanismos del equipo. Podría causar lesiones personales o daño a la propiedad.
- El producto contiene piezas pequeñas que pueden representar un riesgo de ahogo si son inhaladas o ingeridas. ¡Mantenga estas piezas fuera del alcance de los niños!

Nota: Las especificaciones y el diseño están sujetos a cambios por mejoras sin previo aviso.

LISTA DE PIEZAS PROVISTAS

A Cuerpo del montaje	F Tornillos M8x20	K Arandela M6/M8
B Soportes (izquierda y derecha)	G Arandela de seguridad M4	L Arandela bajo el tornillo
C Tornillos M4x12	H Arandela de seguridad M5	M Arandela M4/M5
D Tornillos M5x12	I Arandela de seguridad M6	N Tornillos M6x45
E Tornillos M6x12	J Arandela de seguridad M8	O Tarugo plástico 8x50 mm

INSTALACIÓN



Este montaje para televisor debe ser colocado en forma firme en una pared vertical. Si no está instalado en forma firme, podría caerse y causar lesiones o daño.

Instalación del montaje sobre una pared de ladrillos sólidos o una pared o panel de hormigón

Marque la posición de 4 orificios en la pared (uno en cada esquina del cuerpo del soporte) para colocar el cuerpo del soporte. Use el cuerpo del soporte **A** a modo de plantilla (**Fig. 1**). Con un taladro de mampostería (8 mm) taladre previamente orificios de al menos 5 cm de profundidad e inserte un tarugo de plástico en cada orificio **O**. Revise que el tarugo plástico esté completamente insertado y al ras con la pared. (**Fig. 2**). Fije el cuerpo del soporte en la pared usando cuatro tornillos **N** y arandelas **L**, como se muestra en la **Fig. 3**.

Cómo nivelar y ajustar el soporte

Después de instalar el montaje de pared usted podrá ajustar la posición horizontal de la placa para montar el televisor. Afloje los tornillos en la placa de montaje del televisor usando el destornillador Phillips y use el nivel de burbuja de agua para alinear la placa en posición horizontal (**Fig. 4**). Ajuste los tornillos después de nivelar la placa (no use fuerza excesiva).

Montaje de los soportes al televisor

Televisor con pared posterior plana (Fig. 5)

Primero busque los tornillos adecuados para montar el televisor (**C/D/E/F**): intente atornillarlos manualmente en los orificios de la parte trasera del televisor. **¡Si siente resistencia deje de atornillar de inmediato!** Una vez que encuentre el tornillo con la rosca correcta proceda de acuerdo con el diagrama 5. Inserte la arandela de seguridad correspondiente en el tornillo (**G/H/I/J**), la arandela (**M/K**) y luego atornille el tornillo al soporte **B** y luego al televisor. Controle que los soportes estén ajustados en forma vertical. Son mutuamente paralelos y los pernos de fijación están enfrentando hacia el borde exterior del televisor.

Colocación del televisor en el soporte

Advertencia: La manipulación de algunos aparatos de televisión requiere de la ayuda de otra persona. ¡El fabricante no es responsable por lesiones o daños a la propiedad causados por la manipulación inapropiada!

Primero, enganche las abrazaderas adjuntas al televisor (**B**) sobre el borde superior del cuerpo del soporte **A**, luego empuje la parte inferior de las abrazaderas en la parte inferior del cuerpo del soporte. (**Fig. 6**). Luego tire de las cadenas de seguridad en los soportes como se muestra en la **Fig. 7**. Esto trabará el mecanismo de traba en los soportes, y de esa manera quedarán ajustados en forma firme al cuerpo del soporte del televisor.

Felicitaciones, ha terminado la instalación. Le deseamos una experiencia placentera mientras mira un televisor colocado en el montaje de pared.

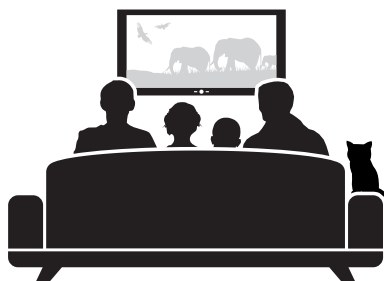
INSTRUCCIONES E INFORMACIÓN CON RESPECTO A CÓMO DESECHAR EL EMPAQUE USADO

Lleve el material de empaque usado a un sitio municipal para eliminación de desechos.

ELIMINACIÓN DEL PRODUCTO LUEGO DE FINALIZADA SU VIDA ÚTIL

Luego de finalizada su vida útil, elimine el equipo en un lugar designado por la municipalidad para desechos sólidos.

Este producto cumple con todos los requisitos básicos de las directivas de la UE que aplican al mismo.



INFORMATIONS DE SECURITE IMPORTANTES

- Vérifiez le contenu de l'emballage selon la liste des pièces en page 2 et assurez-vous que toutes les pièces sont en bon état. N'utilisez pas de pièces endommagées ou défectueuses.
- Avant l'installation du support, lisez attentivement toutes les instructions. Au moindre doute sur n'importe quelle partie du processus d'installation, demandez l'aide d'un technicien professionnel.
- En serrant les vis, faites attention à ne pas abîmer le filetage.
- N'installez pas sur des murs humides ou endommagés. Le matériel de fixation fourni dans l'emballage est destiné au montage sur les murs en briques pleines ou en béton. Demandez conseil à un professionnel pour un montage sur des murs en matériaux différents.
- N'installez et n'utilisez jamais ce support si vous y décelez des signes d'endommagement.
- Les arêtes de ce support peuvent entraîner des blessures en cas de manipulation non professionnelle.
- Ce support n'est pas destiné à être manipulé ou monté par de petits enfants ou par des personnes non familiarisées, si elles ne sont pas surveillées par des personnes responsables, garantes de leur sécurité lors de la manipulation ou du montage de l'équipement. Les enfants doivent être sous surveillance pour éviter qu'ils ne manipulent l'équipement. Ne permettez pas aux enfants de s'accrocher à l'équipement, ou autre. Un accident grave pourrait sinon survenir. Ne mettez jamais les doigts ou d'autres objets dans le mécanisme de l'équipement. Il existe un danger de blessures ou de dégâts matériels.
- Le produit contient de petits éléments représentant un risque d'étouffement en cas d'inspiration ou d'ingestion. Gardez ces composants hors de portée des enfants !

Note : les données techniques et la conception peuvent changer sans avis préalable du fait de l'amélioration du produit.

LISTE DES ELEMENTS FOURNIS

A Corps du support	F Vis M8x20	K Rondelle M6/M8
B Console (gauche et droite)	G Rondelle de sécurité M4	L Rondelle sous vis de fixation
C Vis M4x12	H Rondelle de sécurité M5	M Rondelle M4/M5
D Vis M5x12	I Rondelle de sécurité M6	N Vis de fixation M6x45
E Vis M6x12	J Rondelle de sécurité M8	O Cheville 8x50 mm

INSTALLATION



Ce support de TV doit être fixé de manière sûre à un mur vertical. S'il n'est pas solidement fixé, il risque de tomber et d'entraîner des blessures ou des dégâts.

Fixation du support sur un mur en briques pleines, en béton ou en panneaux

Marquez sur le mur la position des 4 orifices (un à chaque coin du corps du support) pour fixer le corps du support. Utilisez le corps du support **A** comme référence (**Fig. 1**). Percez des trous d'au moins 5 cm de profondeur avec un foret à béton (8 mm) et insérez une cheville **O** dans chaque trou. Vérifiez que la cheville est complètement insérée et au niveau de la surface du mur (**Fig. 2**). Fixez le corps du support au mur à l'aide des quatre vis de fixation **N** et des rondelles **L**, comme représenté sur la **Fig. 3**.

Correction de position et fixation des accroches

Après l'installation du support sur le mur, vous pouvez encore corriger la position horizontale de la plaque de fixation du téléviseur. Desserrez les vis de fixation sur la plaque de fixation du téléviseur avec un tournevis cruciforme, puis utilisez le niveau à bulle pour ajuster la plaque en position horizontale (**Fig. 4**). Une fois ceci fait, resserrez les vis de fixation (sans trop forcer).

Montage des consoles sur le téléviseur

Téléviseur à fond plat (Fig. 5)

Choisissez d'abord les vis adaptées au montage sur le téléviseur (**G/D/E/F**) : essayez de les visser à la main dans les orifices situés à l'arrière du téléviseur. **Arrêtez immédiatement si vous sentez une résistance !** Quand vous avez trouvé une vis avec le filetage qui convient, procédez selon le schéma 5. Placez sur la vis la rondelle de sécurité correspondante (**G/H/I/J**), la rondelle (**M/K**) puis vissez la vis dans la console **B** et enfin dans le téléviseur. Vérifiez que les consoles sont fixées verticalement. Elles sont parallèles entre elles et les vis de blocage sont orientées vers l'arête externe de la TV.

Fixation du téléviseur sur le support

Avertissement : la manipulation avec certains téléviseurs requiert l'aide d'une seconde personne ! Le constructeur ne peut pas être tenu responsable des blessures ou dommages matériels causés par une manipulation inadéquate !

Accrochez d'abord les consoles fixées à la TV (**B**) sur l'arête supérieure du corps du support **A**, puis rabattez la partie inférieure des consoles vers la partie inférieure du corps du support (**Fig. 6**). Tirez ensuite les chaînettes de sécurité sur les consoles selon la **Fig. 7**. Cela entraîne le blocage du mécanisme de verrouillage sur les consoles, qui seront ainsi fermement fixées au corps du support.

Félicitations, l'installation est terminée. Nous vous souhaitons beaucoup de plaisir à regarder la télévision fixée au support mural.

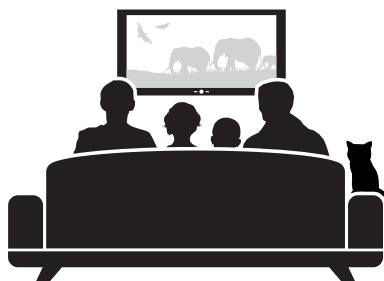
INSTRUCTIONS ET INFORMATIONS SUR LE TRAITEMENT DE L'EMBALLAGE USAGE

Les matériaux d'emballage usagés doivent être déposés dans le lieu désigné par la commune pour la décharge des déchets.

LIQUIDATION DU PRODUIT EN FIN DE VIE

Remettez l'équipement en fin de vie au point de collecte prévu pour la liquidation des déchets solides.

Ce produit est conforme à l'ensemble des exigences de base des directives de l'Union européenne qui s'y rapportent.



ALGEMENE VEILIGHEIDSINFORMATIE

- Controleer de inhoud van de verpakking volgens de onderdelenlijst op bladzijde 2 en zorg ervoor dat alle onderdelen in orde zijn. Gebruik geen beschadigde of defecte onderdelen.
- Lees vóór installatie van het apparaat alle aanwijzingen goed door. Vraag, als u onzekerheid hebt over een bepaald deel van het installatieproces, om hulp van een professionele technicus.
- Let er op dat u bij het aandraaien van de schroeven vastdraaien vermijdt.
- Niet installeren aan natte of anderszins beschadigde muren. Het in de verpakking meegeleverde montage materiaal is bestemd voor montage aan een muur van bakstenen en beton. Raadpleeg een deskundige in het geval van montage aan muren van andere materialen.
- Installeer en gebruik dit product nooit als het tekenen van beschadiging vertoont.
- De randen van dit apparaat kunnen bij ondeskundig gebruik ernstig letsel veroorzaken.
- Dit apparaat is niet ontworpen voor bediening of montage door kleine kinderen, noch door ongeïnformeerde personen, tenzij ze onder toezicht staan van verantwoordelijke personen die de veiligheid garanderen tijdens gebruik of montage van het apparaat. Kinderen moeten onder toezicht staan zodat ze niet met het apparaat in aanraking komen. Laat kinderen niet aan het apparaat hangen of anderszins handelingen met het apparaat verrichten. In het omgekeerde geval kan ernstig letsel het gevolg zijn. Steek nooit uw vingers of andere voorwerpen in het mechanisme van het apparaat. Dit kan persoonlijk letsel of materiële schade veroorzaken.
- Het product bevat kleine onderdelen die bij inademing of inslikken verstikkingsgevaar opleveren. Houd deze onderdelen buiten het bereik van kinderen!

Opmerking: Technische gegevens en het design kunnen zonder voorafgaande kennisgeving worden gewijzigd om verbeterd te worden.

LIJST VAN GELEVERDE ONDERDELEN

- A** Houderbehuizing
- B** Consoles (linker- en rechterconsole)
- C** Schroef M4×12
- D** Schroef M5×12
- E** Schroef M6×12

- F** Schroef M8×20
- G** Grendelplaatje M4
- H** Grendelplaatje M5
- I** Grendelplaatje M6
- J** Grendelplaatje M6
- K** Ring M6/M8

- L** Ring onder hout Schroef
- M** Ring M4/M5
- N** Schroef M8×45
- O** Plug 8×50 mm

INSTALLATIE



Deze TV-houder moet stevig worden bevestigd aan een verticale wand. Als hij niet stevig wordt bevestigd, kan hij vallen en letsel of schade veroorzaken.

Montage van de consoles aan een muur van massieve baksteen of beton, of aan een paneelmuur

Markeer op de muur de positie van 4 gaten (in elke hoek van de houderbehuizing één) voor bevestiging van de houderbehuizing. Gebruik de houderbehuizing **A** als sjabloon (**Fig. 1**). Boor met een steenboor (8 mm) boorgaten van ten minste 5 cm diep en plaats in elk gat een plug **O**. Zorg ervoor dat de plug volledig in de muur is geplaatst en gelijk is met de rand van de muur (**Fig. 2**). Bevestig de houderbehuizing aan de muur met vier schroeven **N** en ringen **L**, zoals getoond wordt op **Fig. 3**.

Uitbalancering en bevestiging van de houder

Na montage van de houder aan de muur kunt u de horizontale positie van de plaat voor bevestiging van de TV aanpassen. Draai op de plaats voor bevestiging van de televisie met een kruisschroevendraaier en een

waterpas de plaat in horizontale stand. (Fig. 4). Draai na nivellering de schroeven weer aan (gebruik geen bovenmatig veel kracht).

Montage van de consoles aan de televisie

Televisie met vlakke achterwand (Fig. 5)

Pak eerst de schroeven die geschikt zijn voor montage aan de televisie (C/D/E/F): probeer ze met de hand in de gaten aan de achterzijde van de televisie te schroeven. **Stop met draaien als u weerstand voelt!** Zodra u de juiste schroefdraad gevonden hebt, gaat u te werk volgens de tekening 5. Plaats op de schroef het passende vergrendelplaatje (G/H/I/J), podložku (M/K), draai daarna de schroef in de console B en vervolgens in de televisie. Zorg ervoor dat de consoles verticaal gemonteerd zijn. Ze zijn onderling evenwijdig, en de borgschroeven zijn naar de buitenste rand van de TV gericht.

Bevestiging van de televisie aan de houder

Waarschuwing: Manipulatie met sommige televisies vereist de assistentie van een andere persoon! De fabrikant is niet aansprakelijk voor letsel of schade aan eigendommen, veroorzaakt door ondeskundige manipulatie!

Haak eerst de consoles die aan de televisie bevestigd zijn (B) achter de bovenrand van het de houderbehuizing A, klap vervolgens het onderste gedeelte tegen het onderste gedeelte van de houder (Fig. 6). Trek uiteindelijk aan de vergrendelingskettingkjes op de consoles Fig. 7. Daarmee wordt het vergrendelingsmechanisme op de consoles gesloten, die dan vast zijn bevestigd op de houderbehuizing.

Gefeliciteerd, de installatie is hiermee voltooid. Wij wensen u een prettige ervaring bij het kijken naar de televisie die aan de muurhouder is bevestigd.

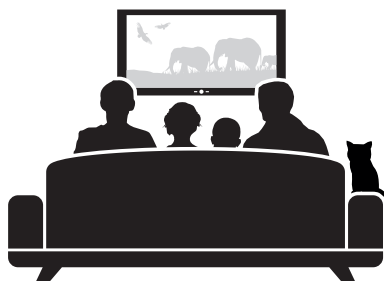
AANWIJZINGEN EN INFORMATIE OVER VERWERKING VAN DE GEBRUIKTE VERPAKKING

Geef het gebruikte verpakkingsmateriaal af bij een door de gemeente aangewezen afvalopslagplaats.

VERNIETING VAN HET PRODUCT NA AFLOOP VAN DE LEVENSDUUR

Geef het product na afloop van de levensduur af aan een plaats die door de gemeente aangewezen is voor vernietiging van het vaste afval.

Dit product voldoet aan de fundamentele eisen van EU-richtlijnen die erop van toepassing zijn.



ВАЖНАЯ ИНФОРМАЦИЯ ПО ТЕХНИКЕ БЕЗОПАСНОСТИ

- Проверьте содержимое упаковки согласно списку составных частей на странице 2 и убедитесь в том, что все составные части исправны. Поврежденные или бракованные составные части не используйте.
- Перед установкой устройства внимательно прочитайте все инструкции. В том случае, если вы не уверены в каком-либо аспекте монтажа, обратитесь за помощью к техническому специалисту.
- При затягивании болтов будьте осторожны, чтобы не сорвать резьбу.
- Не устанавливайте на влажные или иным образом поврежденные стены. Крепежный материал, поставляемый в упаковке, предназначен для монтажа на стены из полнотелого кирпича и бетона. В случае монтажа на стены из других материалов проконсультируйтесь со специалистом.
- Не устанавливайте устройство и не пользуйтесь им, если имеются признаки его повреждения.
- Края устройства при непрофессиональном обращении могут привести к травмам.
- Настоящее устройство не предназначено для обслуживания и монтажа детьми или неподготовленными лицами, если они не находятся под присмотром лиц, ответственных за безопасность обслуживания и монтажа устройства. Дети должны находиться под присмотром для предотвращения вмешательства в устройство. Не разрешайте детям висеть на устройстве или каким-либо другим образом им манипулировать. В противном случае это может привести к получению серьезной травмы. Никогда не вставляйте пальцы и посторонние предметы в механизм устройства. Это может привести к травмам или материальному ущербу.
- Изделие содержит мелкие составные части, вдыхание или проглатывание которых может привести к удушью. Храните эти составные части в недоступном для детей месте!

Примечание: В результате процесса усовершенствования изделия технические параметры и дизайн могут быть изменены без предварительного уведомления.

СПИСОК ПОСТАВЛЯЕМЫХ СОСТАВНЫХ ЧАСТЕЙ

A Основание кронштейна	F Болт M8×20	K Шайба M6/M8
B Консоль (левая и правая)	G Предохранительная шайба M4	L Шайба под шуруп
C Болт M4×12	H Предохранительная шайба M5	M Шайба M4/M5
D Болт M5×12	I Предохранительная шайба M6	N Шуруп M6×45
E Болт M6×12	J Предохранительная шайба M8	O Дюбель 8×50 мм

УСТАНОВКА



Кронштейн для телевизора должен быть надежно закреплен на вертикальной стене. В случае непрочной установки он может упасть и привести к травме или материальному ущербу.

Закрепление кронштейна на стене из полнотелого кирпича, на бетонной или панельной стенах

Обозначьте на стене положение 4 отверстий (по одному в каждом углу основания кронштейна) для крепления корпуса кронштейна. Основание кронштейна **A** используйте в качестве шаблона (**Рис. 1**). С помощью сверла по кладке (8 мм) предварительно просверлите отверстия глубиной не менее 5 см и в каждое отверстие вставьте дюбель **D**. Проверьте, полностью ли вошел дюбель, он не должен выступать за край поверхности стены (**Рис. 2**). Основание кронштейна закрепите на стене с помощью четырех шурупов **N** и шайб **L** так, как это изображено на **Рис. 3**.

Выравнивание и закрепление кронштейна

После установки кронштейна на стене можно дополнительно исправить горизонтальное положение панели крепления телевизора. На панели крепления телевизора ослабьте шурупы при помощи крестообразной отвертки и с помощью ватерпаса проведите горизонтальное выравнивание панели (Рис. 4). После выравнивания снова подтяните шурупы (не прикладывайте чрезмерное усилие).

Прикрепление консолей к телевизору

Телевизор с плоской задней стенкой (Рис. 5)

Сначала найдите подходящие для монтажа телевизора болты (С/Д/Е/Ф): попробуйте рукой ввинтить их в отверстия в задней части телевизора. **Если почувствуете сопротивление, сразу же прекратите ввинчивание!** Как только вы найдете болт с нужной резьбой, действуйте согласно рисунку 5. На болт насадите соответствующую предохранительную шайбу (С/Д/Е/Ф), шайбу (М/К), потом привинтите болт к консоли В и, наконец, к телевизору. Проверьте, закреплены ли консоли вертикально. Они расположены параллельно друг другу, а арретирующие болты направлены к внешнему краю телевизора.

Крепление телевизора к кронштейну

Предупреждение: Обращение с некоторыми телевизорами требует присутствия еще одного человека! Производитель не несет ответственность за травмы и материальный ущерб, причиненные вследствие неправильного обращения!

Сначала зацепите консоли, прикрепленные к телевизору (Е), за верхний край основания кронштейна А, затем нижнюю часть консолей прижмите к нижней части основания кронштейна (Рис. 6). Затем потяните за предохранительные цепочки на консолях согласно Рис. 7. В результате этого произойдет блокировка запирающего механизма на консолях, которые будут прочно прикреплены к основанию кронштейна.

Поздравляем, установка завершена. Желаем вам приятного просмотра телевизора, закрепленного на настенном кронштейне.

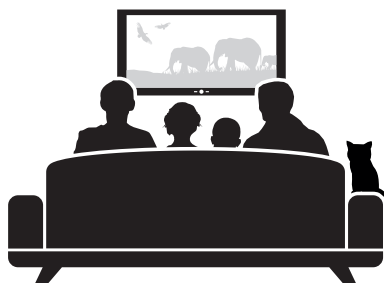
ИНСТРУКЦИИ И ИНФОРМАЦИЯ ПО ОБРАЩЕНИЮ С ИСПОЛЬЗОВАННОЙ УПАКОВКОЙ

Использованный упаковочный материал поместите в место, отведенное населенным пунктом для складирования отходов.

УТИЛИЗАЦИЯ ИЗДЕЛИЯ ПОСЛЕ ОКОНЧАНИЯ СРОКА СЛУЖБЫ

После окончания срока службы сдайте устройство в специальный пункт приема, отведенный населенным пунктом для утилизации твердых отходов

Данное изделие отвечает всем основным требованиям соответствующих директив ЕС.



SVARBI SAUGOS INFORMACIJA

- Patikrinkite pakuotės turinį pagal dalių sąrašą 2-ame psl. ir įsitikinkite, kad visos dalys tvarkoje. Nenaudokite pažeistų arba sugadintų dalių.
- Prieš montuodami įrangą perskaitykite visas instrukcijas. Jei nesate tikri, kaip atlikti kokios nors dalies montavimą, kreipkitės pagalbos į profesionalų techniką.
- Priverždami varžtus būkite atsargūs, kad nenugrandytumėte sriegių dažų.
- Nemontuokite ant šlapios arba kitaip pažeistos sienos. Montavimo medžiaga tiekama pakuotėje skirta montavimui ant plytinės ir betoninės sienos. Montuodami ant kitokio tipo sienų, pasitarkite su profesionalu.
- Niekada nemontuokite arba nenaudokite šio gaminio, jei yra pažeidimo ženklų.
- Jei elgiamasi netinkamai, galima susižaloti į įrangos kraštus.
- Šis prietaisas nėra skirtas įrengimui arba naudojimui mažų vaikų arba asmenų, kuriems nebuvo duoti konkretūs nurodymai, nebent juos prižiūri atsakingas asmuo, kuris užtikrina saugų naudojimą ir įrengimą. Vaikus reikėtų prižiūrėti kad jie nepradėtų žaisti įranga. Neleiskite vaikams kabėti ant įrangos arba kitaip netinkamai naudoti. Priešingu atveju galima rimtai susižaloti. Niekada neikiškite pirštų arba kitų objektų į įrangos mechanizmą. Taip gali būti sužalotas žmogus arba sugadintas turtas.
- Gaminį sudaro smulkios dalys, kurias įkvėpus arba nurijus galima uždusti. Laikykite šias dalis atokiau nuo vaikų!

Pastaba: techniniai parametrai ir dizainas dėl patobulinimų gali skirtis be įspėjimų.

TIEKIAMŲ DALIŲ SĄRAŠAS

A Montavimo įtaiso korpusas	F Varžtas M8×20	K Poveržlė M6/M8
B Laikytuvas (kairysis ir dešinysis)	G Fiksuojamoji poveržlė M4	L Poveržlė po varžtu
C Varžtas M4×12	H Fiksuojamoji poveržlė M5	M Poveržlė M4/M5
D Varžtas M5×12	I Fiksuojamoji poveržlė M6	N Varžtas M6×45
E Varžtas M6×12	J Fiksuojamoji poveržlė M8	O Plastikinis inkaras 8×50 mm

MONTAVIMAS



Ši TVG montavimo įtaisa būtina saugiai pritvirtinti ant vertikalios sienos. Jei įrengimas netvirtas, įtaisas gali nukristi ir sužaloti arba sugadinti turtą.

Įtaisa montuokite ant plytinės arba betoninės sienos arba plokštumos

Pažymėkite 4 angų padėtį sienoje (po vieną kiekviename laikiklio korpuso kampe) laikiklio korpuso tvirtinimui. Naudokite laikiklio korpusą **A** kaip šabloną (**1 pav.**). Naudokite mūro grąžtą (8 mm), kad iš anksto išgręžtumėte bent 5 cm gylio angas, ir į kiekvieną jų įstatykite plastikinį inkarą **O**. Patikrinkite, kad plastikinis inkaras būtų iki galo įstatytas ir viename lygmenyje sulig siena. (**2 pav.**). Pritvirtinkite laikiklio korpusą prie sienos keturiais varžtais **N** ir poveržlėmis **L**, kaip nurodyta **3 pav.**

Laikiklio išlyginimas ir pritvirtinimas

Įmontavę sieninį montavimo įtaisa, vėliau galite sureguliuoti horizontaliąją plokštės padėtį televizoriaus montavimui. Atlaisvinkite ant televizoriaus montavimo plokštės esančius varžtus, naudodamiesi „Phillips“ atsuktuvu bei naudodamiesi gulsčiuuku sulygiuokite plokštę horizontaliai (**4 pav.**). Priveržkite varžtus po to kai sulyguosite plokštę (nenaudokite per didelės jėgos).

Laikytuvų montavimas ant televizoriaus

Televizorius su plokščia galine sienele (5 pav.)

Pirmiausia susiraskite televizoriaus montavimui tinkamus varžtus (**C/D/E/F**): bandykite ranka juos įsukti į angas galinėje televizoriaus plokštėje. **Jei sukdami varžtą pajutote pasipriešinimą, nedelsiant baikite darbą!** Netrukus po to, kai rasite varžtą su teisingu sriegiu, tęskite darbą pagal schemą 5. Ant varžto uždėkite atitinkamą fiksuojamąją poveržlę (**G/H/I/J**), poveržlę (**M/K**) ir tada priveržkite varžtą prie laikytuvo **B**, o tada prie televizoriaus. Patikrinkite, ar laikytuvų tvirtinimo padėtis yra vertikali. Jie yra lygiagretūs vienas kito atžvilgiu, o kniediniai varžtai atsukti į išorinę televizoriaus pusę.

Televizoriaus tvirtinimas prie laikiklio

Įspėjimas: tvarkant kai kuriuos televizorius gali prireikti kito asmens pagalbos. Gamintojas neatsako už bet kokį susižalojimą arba pažeidimą dėl netinkamo elgesio su prietaisu!

Pirmiausia užkabinkite prie televizoriaus pritvirtintus laikytuvus (**B**) ant viršutinio laikiklio korpuso krašto **A**, tada apatinę laikytuvų dalį pastumkite ant apatinės laikiklio dalies. (**6 pav.**). Po to užtraukite saugos grandines ant laikytuvų pagal **7 pav.** Tai užblokuos fiksuojamąjį mechanizmą ant laikytuvo, kuris tada bus pritvirtintas prie laikytuvo korpuso.

Sveikiname, įrengimas baigtas. Linkime malonios patirties bežiūrint prie sieninio montavimo įtaiso pritvirtintą televizorių.

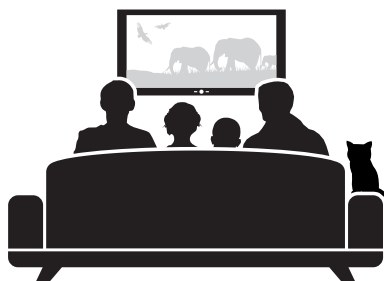
INSTRUKCIJOS IR INFORMACIJA DĖL PANAUDOTŲ PAKUOČIŲ IŠMETIMO

Panaudotas pakavimo medžiagas išmeskite su komunalinėmis atliekomis.

GAMINIO UTILIZAVIMAS PASIBAIGUS EKSPLOATACIJOS LAIKUI

Pasibaigus eksploatavimo laikui, šalinkite įrangą tam skirtoje kietųjų komunalinių atliekų šalinimo vietoje

Šis gaminytis atitinka pagrindinius jam taikomų ES direktyvų reikalavimus.



VAŽNE SIGURNOSNE INFORMACIJE

- Provjerite jesu li svi dijelovi pakiranja na broju koristeći se popisom dijelova sa stranice 2 i provjerite jesu li svi dijelovi ispravni. Oštećene ili neispravne dijelove nemojte koristiti.
- Prije postavljanja ovog proizvoda pažljivo pročitajte sve upute. U slučaju da niste sigurni u bilo koji dio postupka instalacije, zatražite pomoć profesionalnog tehničara.
- Prilikom zatezanja vijaka povedite računa o tome da ne oštetite navoje.
- Nemojte postavljati na mokre ili na drugi način oštećene zidove. Pričvrсни pribor koji je isporučen u sastavu proizvoda prilagođen je za montažu na zidove od pune cigle i od betona. U slučaju ugradnje na zidove od drugih materijala, posavjetujte se sa stručnjakom.
- Nikad nemojte ovaj proizvod ugraditi ni koristiti ako postoje znakovi oštećenja.
- Rubovi ovog uređaja mogu uzrokovati ozbiljne ozljede ako se s njime rukuje nestručno.
- Ovaj uređaj nije namijenjen da njime rukuju ili postavljaju ga djeca ili osobe koje nisu obučene, osim kada su pod nadzorom odgovorne osobe koja im osigurava sigurnost pri montaži uređaja. Djeca trebaju biti pod nadzorom kako bi bilo sigurno da neće dirati napravu. Nemojte dopustiti djeci da se vješaju na napravu ili djeluju na nju na bilo koji drugi način. U protivnom može doći do ozbiljnih oštećenja. Nikad ne gurajte prste ili druge predmete u mehanizam proizvoda. To bi moglo uzrokovati ozljede ili oštećenja imovine.
- Proizvod sadrži male dijelove koji se mogu udahnuti ili progutati i stoga predstavljaju opasnost od gušenja. Te dijelove držite izvan dohvata djece!

Napomena: Zahvaljujući poboljšanjima koje možemo razviti, specifikacije i konstrukcija proizvoda podložni su promjenama bez prethodne najave.

POPIS ISPORUČENIH DIJELOVA

A Tijelo držača	F Vijak M8×20	K Podloška M6/M8
B Konzole (lijeva i desna)	G Osiguravajuća podloška M4	L Podloška za vijak
C Vijak M4×12	H Osiguravajuća podloška M5	M Podloška M4/M5
D Vijak M5×12	I Osiguravajuća podloška M6	N Vijak M6×45
E Vijak M6×12	J Osiguravajuća podloška M8	O Tipl 8×50 mm

INSTALACIJA



Ovaj držač TV uređaja mora biti sigurno pričvršćen na vertikalni zid. Ako proizvod ne bude dobro pričvršćen, mogao bi ispasti i dovesti do ozljede ili štete.

Montaža nosača na zidu od pune cigle, betonskom zidu ili zidu od drugih punih materijala

Označite na zidu mjesta za 4 otvora za pričvršćivanje tijela držača (u svakom kutu tijela nalazi se po jedan). Tijelo držača **A** koristite kao šablonu (**slika 1**). Svrdlom za zidove (8 mm) izbušite rupe dubine najmanje 5 cm i u svaku postavite tipl **O**. Provjerite je li tipl potpuno ušao u zid i je li mu glava poravnata s plohom zida (**slika 2**). Pričvrstite tijelo nosača na zid pomoću četiri vijaka **N** i podloške **L**, kako je označeno na **slici 3**.

Izravnavanje i pričvršćivanje nosača

Nakon što držač postavite na zid, možete dodatno poravnati vodoravni položaj ploče za montiranje televizora. Phillips odvijačem otpustite vijke ploče za montažu TV uređaja i libelom je postavite u vodoravan položaj (**slika 4**). Nakon što ste ploču izravnali, zategnite ponovno vijke (nemojte koristiti prekomjernu silu).

Postavljanje konzole na TV

TV uređaj s ravnom poledinom (slika 5)

Prvo odredite koje vijke možete koristiti za postavljanje TV uređaja (**C/D/E/F**): pokušajte ih rukom uviniti u rupe na stražnjoj strani TV uređaja. **Osjetite li otpor, odmah prestanite uvrtati!** Nakon što ste pronašli vijak s odgovarajućim dimenzijama navoja, nastavite kako je prikazano na slici 5. Na vijak postavite odgovarajuću osiguravajuću podlošku (**G/H/I/J**), podlošku (**M/K**) a zatim uvrnite vijak **B** u konzolu, pa zatim i u TV uređaj. Provjerite jesu li konzole montirane okomito. Trebaju biti međusobno paralelne, a sigurnosni vijci trebaju biti okrenuti prema vanjskom rubu TV uređaja.

Pričvrščivanje TV uređaja na nosač

Pozor: Rad s nekim tipovima uređaja zahtijeva pomoć druge osobe! Proizvođač ne preuzima odgovornost za ozljede ili štetu na imovini uzrokovane nepravilnim rukovanjem!

Konzole koje su pričvrščene na TV uređaj (**B**) zakvačite za gornju stranu tijela držača **A**, a zatim donji dio konzole postavite na donji rub zidne ploče (**slika 6**). Nakon toga zakvačite za osiguravajuće lance na konzolama kako je prikazano na **slici 7**. Time ćete blokirati mehanizam za blokiranje na konzolama i one će tada biti pričvrščene na tijelo nosača.

Čestitamo, ovim korakom dovršili ste postavljanje držača. Želimo vam da provedete ugodne trenutke s vašim zidno-montiranim televizorom.

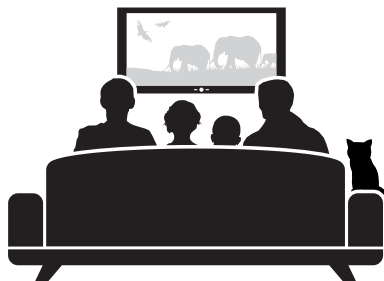
UPUTE I OBAVIJESTI O ODLAGANJU AMBALAŽE

Ambalažu odložite na mjesto koje je vašim mjesnim ili lokalnim propisima označeno za odlaganje takve vrste otpada.

ODLAGANJE PROIZVODA NAKON ISTEKA RADNOG VIJEKA

Nakon isteka radnog vijeka ovog proizvoda, odložite ga na mjesto predviđeno za odlaganje krutog otpada

Ovaj proizvod zadovoljava sve temeljne zahtjeve direktiva EU koje se odnose na njega.



VAŽNE SIGURNOSNE INFORMACIJE

- Proverite da li su svi delovi pakovanja na broju koristeći popis delova sa stranice 2 i proverite da li su svi delovi ispravni. Oštećene ili neispravne delove nemojte koristiti.
- Pre postavljanja ovog proizvoda pažljivo pročitajte sva uputstva. U slučaju da niste sigurni u bilo koji deo postupka instalacije, zatražite pomoć profesionalnog tehničara.
- Prilikom zatezanja zavrtnja povedite računa o tome da ne oštetite navoje.
- Nemojte postavljati na mokre ili na drugi način oštećene zidove. Pričvrсни pribor koji je isporučen uz proizvod prilagođen je za montažu na zidove od pune cigle i od betona. U slučaju ugradnje na zidove od drugih materijala, posavetujte se sa stručnjakom.
- Nikad nemojte ugraditi ni koristiti ovaj proizvod ako postoje znakovi oštećenja.
- Rubovi ovog uređaja mogu prouzrokovati ozbiljne povrede ako se sa njim ne rukuje stručno.
- Ovaj uređaj nije namenjen da njim rukuju ili da ga postavljaju deca ili osobe koje nisu obučene za to, osim kada su pod nadzorom odgovorne osobe koja im osigurava sigurnost pri montaži uređaja. Deca treba da budu pod nadzorom kako bi bilo sigurno da neće dirati uređaj. Nemojte dopustiti deci da se vešaju na uređaj ili deluju na njega na bilo koji drugi način. U protivnom može doći do ozbiljnih oštećenja. Nikad ne gurajte prste ili druge predmete u mehanizam proizvoda. To bi moglo prouzrokovati povrede ili oštećenja imovine.
- Proizvod sadrži male delove koji se mogu udahnuti ili progutati i stoga predstavljaju opasnost od gušenja. Te delove držite van dohvata dece!

Napomena: Zahvaljujući poboljšanjima koje možemo razviti, specifikacije i konstrukcija proizvoda podložni su promenama bez prethodne najave.

POPIS ISPORUČENIH DELOVA

A Telo držača	F Zavrtnj M8×20	K Podloška M6/M8
B Konzole (leva i desna)	G Osiguravajuća matica M4	L Podloška za zavrtnj
C Zavrtnj M4×12	H Osiguravajuća matica M5	M Podloška M4/M5
D Zavrtnj M5×12	I Osiguravajuća matica M6	N Zavrtnj M6×45
E Zavrtnj M6×12	J Osiguravajuća matica M8	O Tipla 8×50 mm

INSTALACIJA



Ovaj držač TV uređaja mora biti sigurno pričvršćen na vertikalni zid. Ako proizvod ne bude dobro pričvršćen, mogao bi ispasti i dovesti do povrede ili štete.

Montaža nosača na zidu od pune cigle, betonskom zidu ili zidu od drugih punih materijala

Označite na zidu mesta za 4 otvora za pričvršćivanje tela nosača (u svakom uglu tela nosača nalazi se po jedan). Telo nosača **A** možete koristiti kao šablon (**slika 1**). Burgijom za zidove (8 mm) izbušite rupe dubine najmanje 5 cm i u svaku postavite tiplu **O**. Proverite da li je tipla potpuno ušla u zid i da li joj je glava poravnata s površinom zida (**slika 2**). Pričvrstite telo nosača na zid pomoću četiri zavrtnja **N** i podloške **L**, kako je označeno na **slici 3**.

Poravnavanje i pričvršćivanje nosača

Nakon što držač postavite na zid, možete dodatno poravnati vodoravni položaj ploče za montiranje televizora. Philips odvijačem otpustite zavrtnjne ploče za montažu televizora i libelom je postavite u vodoravni položaj (**slika 4**). Nakon što ste ploču izravnali, zategnite ponovo zavrtnjne (nemojte koristiti preveliku silu).

Postavljanje konzole na TV

TV uređaj s ravnom pločinom (slika 5)

Prvo odredite koje zavrtnje možete koristiti za postavljanje TV uređaja (**C/D/E/F**): pokušajte ih rukom zavrtnuti u rupe na zadnjoj strani TV uređaja. **Ako osetite otpor, odmah prestanite da zavrćete!** Nakon što ste pronašli zavrtnj sa odgovarajućim dimenzijama navoja, nastavite kako je prikazano na slici 5. Na zavrtnj postavite odgovarajuću osiguravajuću maticu (**G/H/I/J**), maticu (**M/K**) a zatim uvrnite zavrtnj **B** u konzolu, pa zatim i u TV uređaj. Proverite da li su konzole montirane vertikalno. Treba da budu međusobno paralelne, a sigurnosni zavrtnji treba da budu okrenuti prema spoljašnjem rubu TV uređaja.

Pričvršćivanje TV uređaja na nosač

Upozorenje: Rad s nekim tipovima uređaja zahteva pomoć druge osobe! Proizvođač ne preuzima odgovornost za povrede ili štetu na imovini prouzrokovane nepravilnim rukovanjem!

Konzole koje su pričvršćene na TV uređaj (**B**) zakačite za gornju stranu tela držača **A**, a zatim donji deo konzole postavite na donji rub zidne ploče (**slika 6**). Na kraju zakačite za lance na konzolama kako je prikazano na **slici 7**. Tako se bezbednosni mehanizam zaključa i konzole budu pričvršćene za telo nosača.

Čestitamo, ovim korakom završili ste postavljanje držača. Želimo vam da provedete ugodne trenutke s vašim zidno-montiranim televizorom.

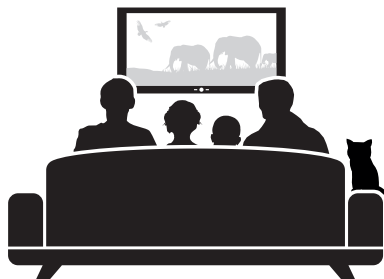
UPUTSTVA I OBAVEŠTENJA O ODLAGANJU AMBALAŽE

Ambalažu odložite na mesto koje je vašim mesnim ili lokalnim propisima označeno za odlaganje takve vrste otpada.

ODLAGANJE PROIZVODA NAKON ISTEKA RADNOG VEKA

Nakon isteka radnog veka ovog proizvoda, odložite ga na mesto predviđeno za odlaganje krutog otpada.

Ovaj proizvod zadovoljava sve temeljne zahteve direktiva EU koje se odnose na njega.



ΣΗΜΑΝΤΙΚΕΣ ΠΛΗΡΟΦΟΡΙΕΣ ΑΣΦΑΛΕΙΑΣ

- Ελέγξτε το περιεχόμενο της συσκευασίας με τον κατάλογο εξαρτημάτων στη σελίδα 2 και βεβαιωθείτε ότι υπάρχουν όλα τα εξαρτήματα. Μην χρησιμοποιείτε κατεστραμμένα ή ελαττωματικά εξαρτήματα.
- Διαβάστε όλες τις οδηγίες πριν την εγκατάσταση του εξοπλισμού. Αν δεν είστε βέβαιοι για οποιοδήποτε σημείο της διαδικασίας εγκατάστασης, ζητήστε βοήθεια από έναν επαγγελματία τεχνικό.
- Όταν σφίγγετε τις βίδες, προσέξτε να μην καταστρέψετε το σπειρώμα.
- Να μην γίνεται εγκατάσταση σε υγρό ή με άλλο τρόπο κατεστραμμένο τοίχο. Τα υλικά συναρμολόγησης που παρέχονται στη συσκευασία έχουν σχεδιαστεί για τοποθέτηση σε τοίχο από τούβλα και τσιμεντό. Για εγκατάσταση σε τοίχους κατασκευασμένους από άλλα υλικά συμβουλευτείτε κάποιον επαγγελματία.
- Να μην γίνεται ποτέ εγκατάσταση ή χρήση αυτού του προϊόντος αν υπάρχουν σημάδια ζημιών.
- Οι άκρες του εξοπλισμού μπορεί να προκαλέσουν τραυματισμό αν ο χειρισμός τους δεν γίνει με σωστό τρόπο.
- Αυτή η συσκευή δεν έχει σχεδιαστεί για συναρμολόγηση ή χειρισμό από μικρά παιδιά ή άτομα τα οποία δεν έχουν εκπαιδευτεί κατάλληλα, εκτός κι αν επιβλέπονται από κάποιον υπεύθυνο ώστε να διασφαλίζεται η ασφάλεια κατά τον χειρισμό ή την εγκατάσταση. Τα παιδιά θα πρέπει να επιβλέπονται ώστε να διασφαλίζεται ότι δεν παρεμβαίνουν στον εξοπλισμό. Μην επιτρέπετε στα παιδιά να κρεμιούνται από τον εξοπλισμό ή να εκτελούν οποιονδήποτε άλλο χειρισμό του. Σε αντίθετη περίπτωση, υπάρχει κίνδυνος σοβαρού τραυματισμού. Μην τοποθετείτε τα δάκτυλά σας ή άλλα αντικείμενα μέσα στον μηχανισμό του εξοπλισμού. Μπορεί να προκληθεί προσωπικός τραυματισμός ή βλάβη στο αντικείμενο.
- Το προϊόν περιέχει μικρά εξαρτήματα τα οποία μπορεί να αποτελέσουν κίνδυνο πνιγμού σε περίπτωση εισπνοής ή κατάποσης. Να διατηρείτε αυτά τα εξαρτήματα μακριά από τα παιδιά!

Σημείωση: Τα χαρακτηριστικά και ο σχεδιασμός μπορεί να αλλάξουν για λόγους βελτιώσεων χωρίς προηγούμενη ειδοποίηση.

ΚΑΤΑΛΟΓΟΣ ΠΑΡΕΧΟΜΕΝΩΝ ΕΞΑΡΤΗΜΑΤΩΝ

A Κορμός βάσης	F Κοχλίας M8×20	L Ροδέλα κάτω από τον κοχλία
B Υποστήριγμα (αριστερό και δεξί)	G Ροδέλα ασφάλισης M4	M Ροδέλα M4/M5
C Κοχλίας M4×12	H Ροδέλα ασφάλισης M5	N Κοχλίας M6×45
D Κοχλίας M5×12	I Ροδέλα ασφάλισης M6	O Πλαστικό βύσμα (ούπα) 8×50 mm
E Κοχλίας M6×12	J Ροδέλα ασφάλισης M8	
	K Ροδέλα M6/M8	

ΕΓΚΑΤΑΣΤΑΣΗ



Αυτή η βάση TVG πρέπει να στερεώνεται με σταθερό τρόπο σε κάθετο τοίχο. Αν δεν έχει γίνει σταθερή τοποθέτησή της, μπορεί να πέσει και να προκαλέσει τραυματισμό ή ζημιές.

Τοποθέτηση της βάσης σε τοίχο από συμπαγή τούβλα ή τσιμεντένιο τοίχο ή φάτνωμα

Σημειώστε τη θέση των 4 οπών στον τοίχο (μία σε κάθε γωνία του κορμού στήριξης) για την τοποθέτηση του κορμού στήριξης. Χρησιμοποιήστε τον κορμό στήριξης **A** ως χνάρι (**Εικ. 1**). Χρησιμοποιήστε ένα τρυπάνι τοίχου (8 mm) για να ανοίξετε οπές βάθους τουλάχιστον 5 εκ. και τοποθετήστε από ένα πλαστικό βύσμα σε κάθε οπή **O**. Ελέγξτε αν το πλαστικό βύσμα έχει εισαχθεί πλήρως και δεν προεξέχει από τον τοίχο. (**Εικ. 2**). Τοποθετήστε τον κορμό στήριξης στον τοίχο χρησιμοποιώντας τέσσερις κοχλίες **N** και ροδέλες **L**, όπως φαίνεται στην **Εικ. 3**.

Ευθυγράμμιση και στερέωση του κορμού στήριξης

Αφού έχετε τοποθετήσει τη βάση τοίχου, μπορείτε στη συνέχεια να ρυθμίσετε την οριζόντια θέση της πλάκα για την τοποθέτηση της TV. Ξεσφίξτε τους κοχλίες στην πλάκα τοποθέτησης της τηλεόρασης χρησιμοποιώντας ένα σταυροκατσάβιδο και χρησιμοποιήστε ένα αλφάδι φυσαλίδας για να ευθυγραμμίσετε οριζόντια την πλάκα (Εικ. 4). Σφίξτε τους κοχλίες αφού ευθυγραμμίσετε την πλάκα (μην χρησιμοποιήσετε υπερβολική δύναμη).

Τοποθέτηση των υποστηριγμάτων στην τηλεόραση

Τηλεόραση με επίπεδη πλάτη (Εικ. 5)

Πρώτα, βρείτε τους κοχλίες που είναι κατάλληλοι για την τοποθέτηση της τηλεόρασης (C/D/E)/F: προσπαθήστε να τους βιδώσετε με το χέρι στις οπές στο πίσω μέρος της τηλεόρασης. **Αν αισθανθείτε αντίσταση σταματήστε αμέσως το βίδωμα!** Όταν βρείτε έναν κοχλία με το σωστό σπείρωμα, συνεχίστε σύμφωνα με το σχέδιο 5. Τοποθετήστε τη ροδέλα ασφάλισης που ταιριάζει στον κοχλία (G/H/I/J), ροδέλα (M/K) και στη συνέχεια βιδώστε τον κοχλία στο υποστήριγμα B και τέλος στην τηλεόραση. Ελέγξτε αν τα υποστηρίγματα είναι στερεωμένα κάθετα. Είναι παράλληλα μεταξύ τους και τα μπουλόνια ασφάλισης κοιτάζουν προς την εξωτερική άκρη της τηλεόρασης.

Τοποθέτηση της τηλεόρασης στη βάση στήριξης

Προειδοποίηση: Ο χειρισμός ορισμένων τηλεοράσεων απαιτεί βοήθεια και από άλλα άτομα. Ο κατασκευαστής δεν φέρει ευθύνη για τραυματισμούς ή ζημιές σε περιουσιακά στοιχεία που προκαλούνται από ακατάλληλο χειρισμό!

Πρώτα, αγκυρώστε τα υποστηρίγματα που είναι προσαρτημένα στην τηλεόραση (B) στο πάνω άκρο του κορμού στήριξης A, στη συνέχεια σπρώξτε το κάτω μέρος των υποστηριγμάτων προς το κάτω μέρος του κορμού στήριξης. (Εικ. 6). Μετά, τοποθετήστε τις αλυσίδες ασφαλείας στα υποστηρίγματα, σύμφωνα με την Εικ. 7. Αυτό θα κλειδώσει τον μηχανισμό κλειδώματος του υποστηρίγματος, που τότε θα είναι στέρα προσαρτημένο στον κορμό στήριξης.

Συγχαρητήρια, η εγκατάσταση έχει ολοκληρωθεί. Σας ευχόμαστε να έχετε μια ευχάριστη εμπειρία παρακολουθώντας την τηλεόραση που τοποθετήσατε στη βάση του τοίχου.

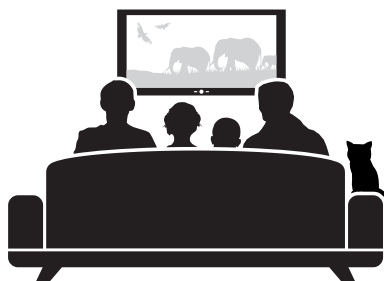
ΟΔΗΓΙΕΣ ΚΑΙ ΠΛΗΡΟΦΟΡΙΕΣ ΣΧΕΤΙΚΑ ΜΕ ΤΗΝ ΑΠΟΡΡΙΨΗ ΤΗΣ ΧΡΗΣΙΜΟΠΟΙΗΜΕΝΗΣ ΣΥΣΚΕΥΑΣΙΑΣ

Μεταφέρετε τη χρησιμοποιημένη συσκευασία στον δημοτικό χώρο διάθεσης απορριμμάτων.

ΑΠΟΡΡΙΨΗ ΠΡΟΪΟΝΤΟΣ ΜΕΤΑ ΤΟ ΠΕΡΑΣ ΤΗΣ ΔΙΑΡΚΕΙΑΣ ΖΩΗΣ ΤΟΥ

Η απόρριψη του εξοπλισμού μετά το πέρας της διάρκειας ζωής του πρέπει να γίνεται στους καθορισμένους δημοτικούς χώρους διάθεσης απορριμμάτων

Αυτό το προϊόν είναι σύμφωνο με όλες τις βασικές προδιαγραφές των οδηγιών της ΕΕ που ισχύουν για αυτό.



O NÁS

Zmínka o době, kdy televize stála v jedné poloze na stolku, a divák si musel najít vhodné místo, aby ji vůbec mohl sledovat, zní jako vyprávění z pravěku. Dnešní technika se naopak dokonale přizpůsobuje svým uživatelům. Důkazem je i široká nabídka výrobků značky Stell, která od roku 2005 zahrnuje kromě fixních, výsuvných a polohovatelných držáků na televizory a AV přístroje, také různé typy moderních stolků a polic.

Mezi hlavní přednosti výrobků Stell patří kromě špičkové kvality a maximální flexibility i snadná obsluha, která je zárukou jednoduchého ovládní a příjemného užívání. Zvláště milovníci designu pak ocení atraktivní vzhled, typický pro všechny výrobky značky Stell.

Na výběr je mnoho typů držáků pro nejrůznější typy a velikosti televizorů a AV přístrojů. Z široké nabídky si vybere stejně tak majitel 100" obrazovky, který si pořídí výsuvný a polohovatelný držák Stell s nosností až 70 kg, jako žena, zvyklá sledovat při vaření malou televizi s úhlopříčkou 13", již dobře poslouží jednoduchý fixní držák Stell zabudovaný v kuchyňské lince.

V nabídce značky Stell najdete i kombinace držáků s tv stolkou, nebo samostatné univerzální stolky pro každý interiér, v provedení kov/sklo nebo dřevo/sklo.

Oblíbené jsou i stolní držáky na televize nebo monitory, usnadňující práci u počítače.

Trendem poslední doby, který nachází uplatnění nejen ve veřejných prostorách, ale i v moderních designových interiérech, jsou pak stropní polohovatelné držáky pro přístroje s úhlopříčkou až 70" a nosností až 80 kg a také stropní – fixní nebo výsuvné – držáky projektorů.

Značka Stell myslí i na příznivce dobré hudby. Pro přístroje DVD a SET-TOP BOX nabízí praktické univerzální police i nástěnné polohovatelné držáky pro reproduktory, které přispívají ke kvalitnímu poslechu hudby a mluveného slova.

Výrobky Stell dobře znají i majitelé satelitů – kvalitní a přitom cenově velmi výhodné držáky antén mají široké využití – dají se připevnit na zeď, na balkon nebo na stožár.

VESA

Co je to VESA?

Možná i vás při výběru vhodného držáku k televizi překvapil prodáváč dotazem „A jakou tam máte VESU?“... Údaj VESA totiž patří společně s informací o hmotnosti přístroje k základním parametrům při výběru televizního držáku nebo stojanu.

Většina dnešních výrobců moderních televizí a monitorů už předem počítá s možností, že si budete chtít zakoupený přístroj pověsit na zeď pomocí držáku nebo uchytit na stojan. Proto již při výrobě osazuje na jeho zadní stranu otvory se závitem pro šrouby. To je samozřejmě praktické. Háček je v tom, že umístění těchto otvorů (tedy jejich vzájemná vzdálenost) se u jednotlivých typů přístrojů liší, a právě tento fakt je třeba zohlednit při výběru držáku nebo stojanu.

Aby jste věděli, který držák ke své televizi zvolit, musíte znát tzv. údaj VESA vaší televize (můžete se setkat i s pojmenováním VESA STANDARD nebo VESA NORMA). Ten udává rozteč – tedy svislou a vodorovnou vzdálenost montážních otvorů na zadní straně přístroje – a určuje, jaký typ držáku či stojanu se pro váš přístroj hodí.

Najdete-li tedy na štítku své televize označení VESA: 400×300 mm, znamená to, že vodorovná vzdálenost je 400 mm a svislá 300 mm. Pro Vaši televizi je tady nutné použít držák, či stojan umožňující VESA 400×300.

ABOUT US

Mentioning the days when a television stood in a single position on a table and viewers had to find a suitable position just to watch it sounds like something out of prehistoric times. By contrast, today's technology adapts seamlessly to the user's needs. As proof, there is a wide range of Stell brand products, which since 2005 include not only stationary, extendable and articulating mounts for televisions and AV equipment, but also various types of modern tables and shelves.

The main advantages of Stell products are not only top quality and maximum flexibility, but also simple operation, which ensures easy handling and convenient use. Those who love great design, will undoubtedly appreciate the attractive appearance typical for all Stell brand products.

There are many types mounts available for the multitudes of types and sizes of televisions and AV equipment. This wide range of products offers a solution to both owners of 100" screens who will appreciate the extendable articulating Stell mount with a load capacity of 70 kg, and ladies used to watching television on a 13" screen while cooking will be pleased with a simple stationary Stell mount installed on a kitchen cabinet.

The Stell brand also offers combinations of mounts with TV tables, or standalone universal tables for every interior in either a metal/glass or wood/glass design.

Tabletop mounts for televisions and monitors are also very popular as they make computer based work easier.

One of the more recent trends gaining traction not only in public areas but also as a part of modern interior design, are articulating ceiling mounts for screens measuring up to 70" and weighing up to 80 kg as well as stationary or extendable ceiling mounts for projectors.

The Stell brand also caters to fans of quality music. For DVDs and set-top-boxes it offers practical universal shelves and articulated loudspeaker wall mounts that contribute to a rich listening experience of both music and the spoken word.

Owners of satellites are also familiar with Stell products – high quality yet affordable antenna mounts offer significant flexibility – they can be mounted on walls, balconies or poles.

VESA

What is VESA?

Perhaps when selecting a suitable television mount you were surprised by the salesperson's question „A what type of VESA do you have?“... Information about VESA and the weight of the appliance constitutes the key parameters when selecting a television mount or stand.

The majority of today's modern television and monitor manufacturers already take into account that you may wish to mount the purchased appliance on a wall using a mount or to attach it to a stand. So already during production, they include threaded screw holes on the rear side. This is, of course, very practical. The catch is, however, that the location of these screw holes (their distance from each other) varies for individual types of appliances and this fact must be considered when selecting a mount or stand.

In order to know which mount to choose for your television, you need to know the VESA dimension of your TV (you may also encounter VESA STANDARD or VESA NORM). It describes the span, i.e. the vertical and horizontal distance between the screw holes on the rear side of the appliance – this determines the type of mount or stand that is suitable for your appliance.

When you find the VESA dimensions on the rating label of your TV: 400×300 mm means that the horizontal distance is 400 mm and the vertical distance is 300 mm. This means that you need to purchase a mount that supports VESA 400×300.



FAST ČR, a. s.

Černokostelecká 1621

251 01 Říčany

Czech Republic

www.stell-accessories.eu